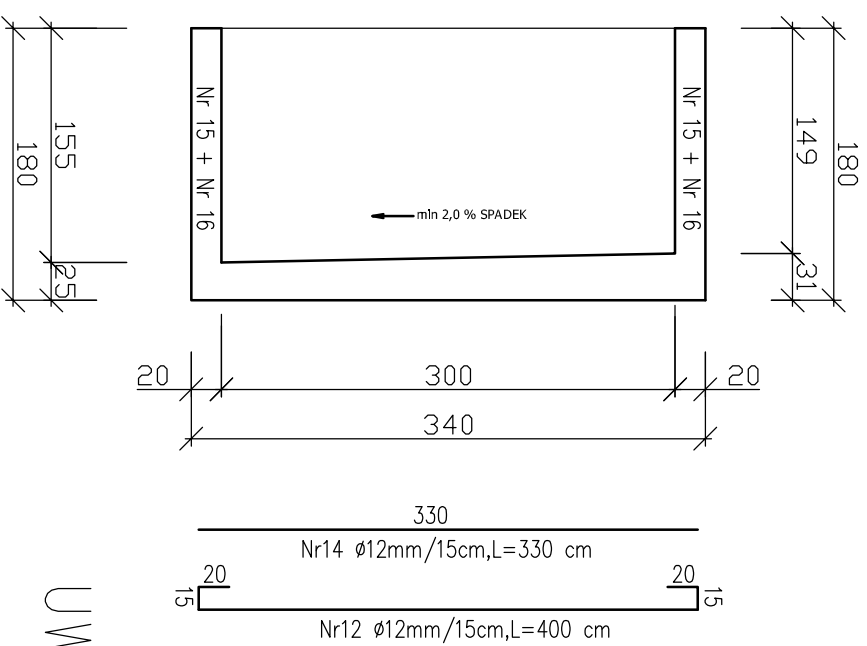
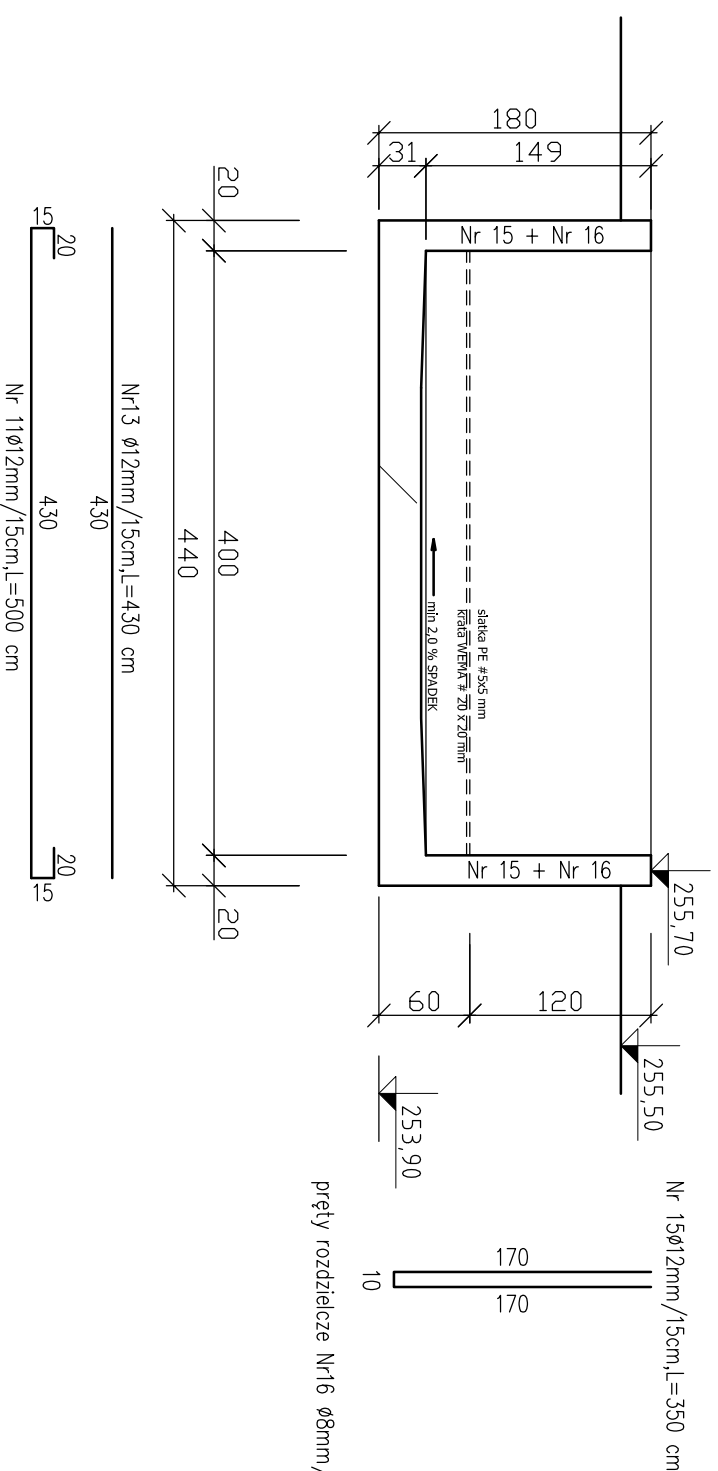


PRZEKRÓJ 5-5



PRZEKRÓJ 4-4



UWAGI:

1. BETON KONSTRUKCYJNY B-25
2. STAL ZBROJENIOWA A-II, 18G2
3. ZESTAWIE STALI:
 - siatka dolna :
 - wkładki górne Nr11 20ø12mm 100mb/88,80kg
 - wkładki górne Nr12 20ø12mm 86mb/76,37kg
 - siatka górna :
 - wkładki górne Nr13 26ø12mm 104mb/91,56kg
 - wkładki górne Nr14 26ø12mm 86mb/76,37kg
 - pozostałe wkładki :
 - wkładki ściany Nr15 93ø12mm 326mb/289,49kg
 - wkładki rozdzielcze ściany Nr16 ø8mm 280mb/140,84kg

		BIURO INWESTYCYJNE "ARGO" S.C. 43-100 TCHY ul. Grota Roweckiego 42 tel./fax +48 32 227-29-89	
		KONSTRUKCJA BIOFILTRU B-12 Nr rysunku	
Branża BUDOWLANA	Stadium Słodka	PROJEKT BUDOWLANY Skala 1 : 50	
Projektował: inż. Mariusz Kolberg upr. bud. 8/2000	Temat: PROJEKT BUDOWLANY ZEMIECZNA KANALIZACJA SANITARNA - II ETAP POMPOWNIA NR PPT-3		
Sprowadził: mgr inż. Janusz Kasprowski upr. bud. 715/68	Tychy III kw. / 2006		
INWESTOR: GMINA IMIELIN ul. Imielińska 81 41-407 IMIELIN	Nr rysunku		