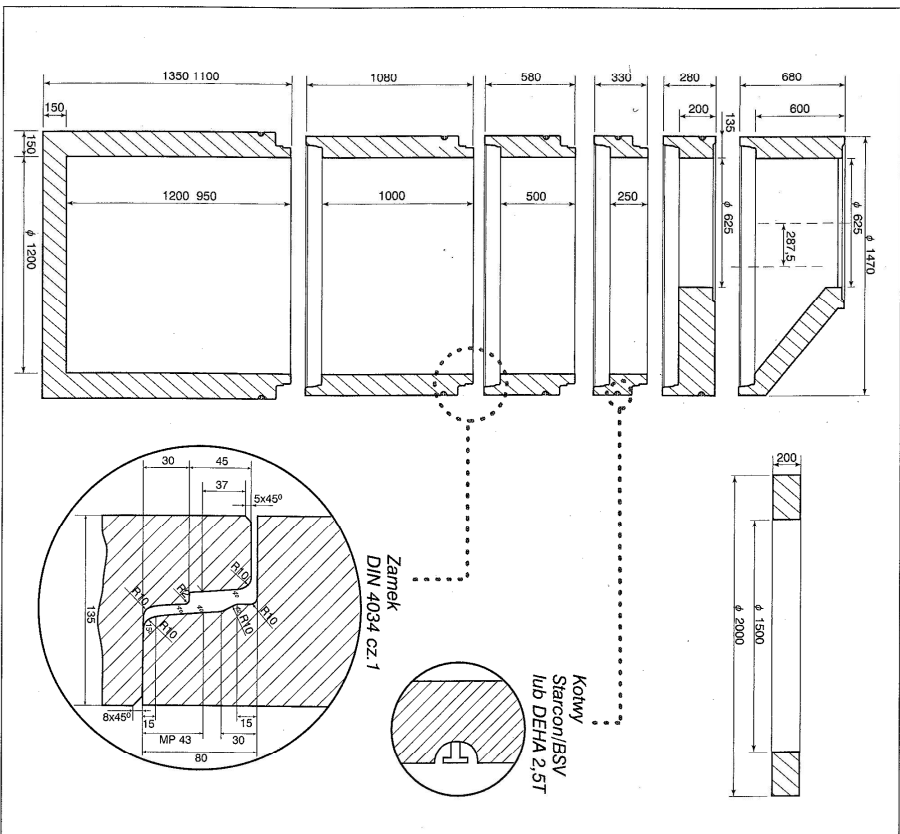


Studnia ϕ 1200



Studnie ϕ 1200			
pierscien odd.	oznaczenie	wysokość wewnętrzna [mm]	masa elementu [kg]
związka reduk.	EU-PO 1200	200	670
	EU-Z 1200/625	600	870
dokrywa	EU-P 1200/625	200	710
krąg	EU-K 1200/250	250	350
krąg	EU-K 1200/500	500	690
krąg	EU-K 1200/1000	1000	1390
studnia	EU-S 1200/950	950	1840
studnia	EU-S 1200/1200	1200	2460

Firma EKOL-UNICORN zastrzega sobie możliwość wprowadzania zmian wynikających z postępu technicznego bez uprzedniego powiadomienia.



Spółka z o.o.

40-045 KATOWICE, ul. Astrów 10

tel./fax (0-32) 251-78-64, E-mail: pylon-katowice@2.pl

inż. HENRYK JEZEŁA
 Uprawnienia budowlane do projektowania
 i kierowania robotami budowlanymi
 bez ograniczeń w zakresie
 w specjalności inżynierskiej sanitarnych
 Upr. pól. 297/63, wyk. nr 402/92

BRANŻA:	PRZEDSIĘWZIĘCIE:	PROJEKT PRZEBUDOWY	NR UMOWY:
SANITARNA	UL. DRZYMAŁY W IMELINIE		137/2008
KIER. ZESPÓŁU:	OBIEKT:	UL. DRZYMAŁY W IMELINIE	DATA UKOŃCZ
			09.2008
STADIUM:	TYTUŁ RYSUNKU:	STUDNIA ϕ 1200	SKALA:
PB/PW			
PROJEKTANT:	inż. Henryk Jezeła	Nr. upr. 297/63	RYS. NR:
SPRAWDZIC:	inż. Wiktor Lotko	Nr. upr. 367/92	13