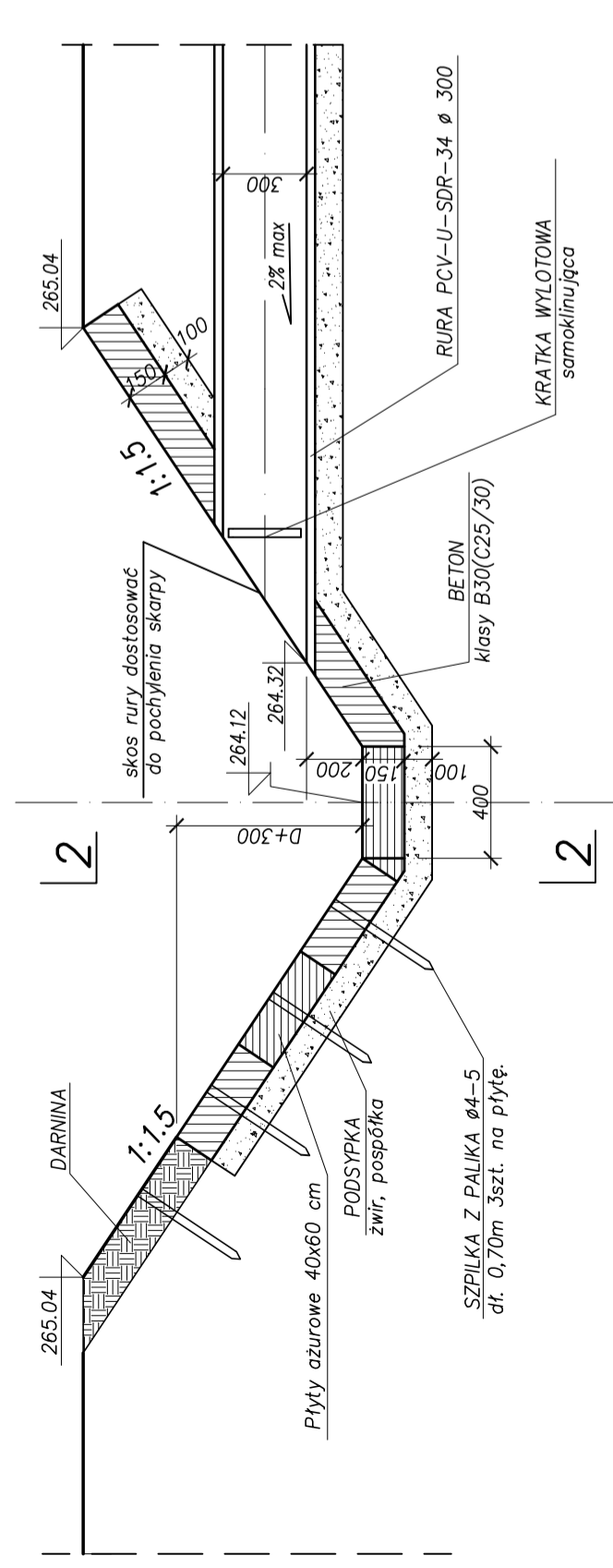


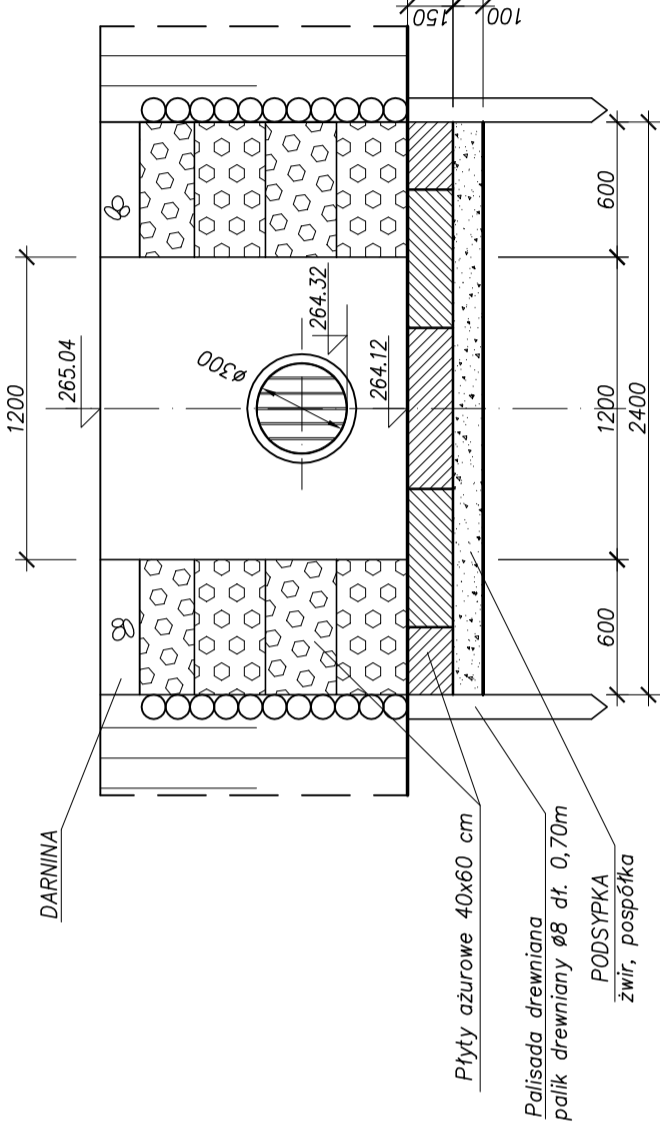
PRZEKRÓJ POPRZECZNY

1:25



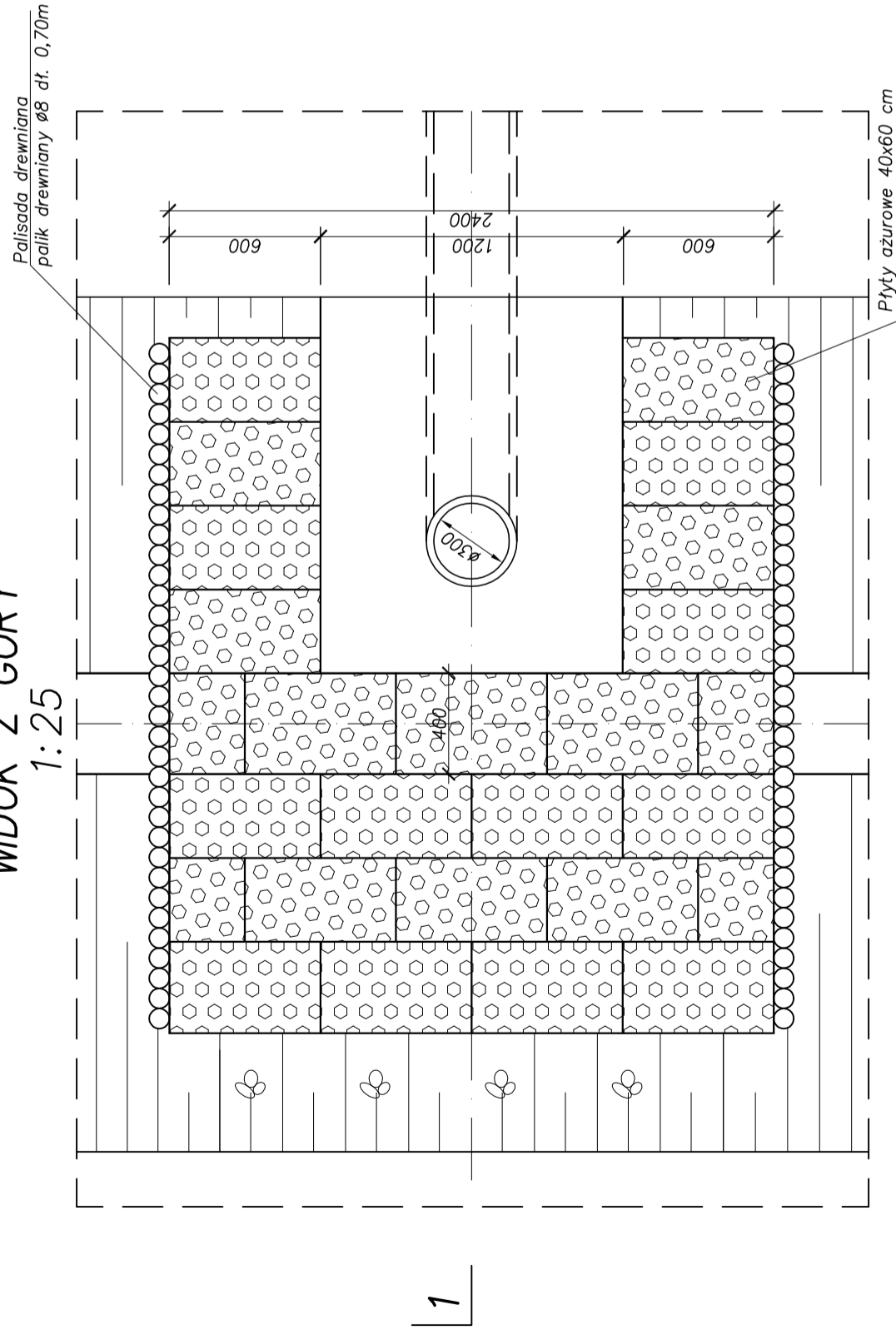
PRZEKRÓJ PODŁUŻNY 2-2

1:25



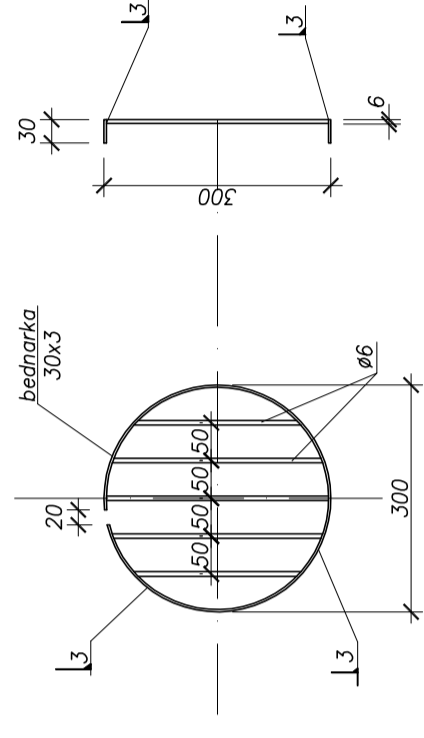
WIDOK Z GÓRY

1:25



KRATKA WYLOTOWA

1:10



RYLON Spółka z o.o.
40-045 KATOWICE, ul. Astrów 10
tel/fax (0-32) 251-78-64, E-mail: pylon-katowice@o2.pl

BRANŻA: DROGOWA	PRZEDSIĘWZIĘCIE: Projekt budowy chodnika wzdłuż ul. Turystycznej w Imielinie	NR UMOWY: 137/2008
KIER. ZESPÓŁU:	OBIEKT: Chodnik wzdłuż ul. Turystycznej	DATA UKOŃCZ. 09.2008
STADIUM: PB/PW	TYTUŁ RYSUNKU: SZCZEGÓŁ WYLOTU KANALIZACJI DESZCZOWEJ ø315 DO ROWU PRZYDROŻNEGO WZDŁUŻ UL. TURYSTYCZNEJ	SKALA: 1:25/10
PROJEKTANT:	Kazimierz Kalder	RYS. NR: 8
OPRACOWAŁ:	inż. Jacek Goleśny	