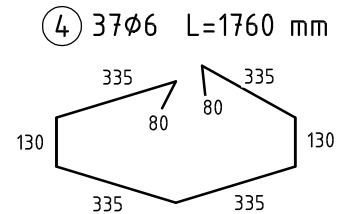
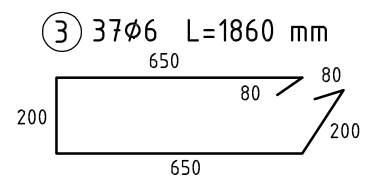
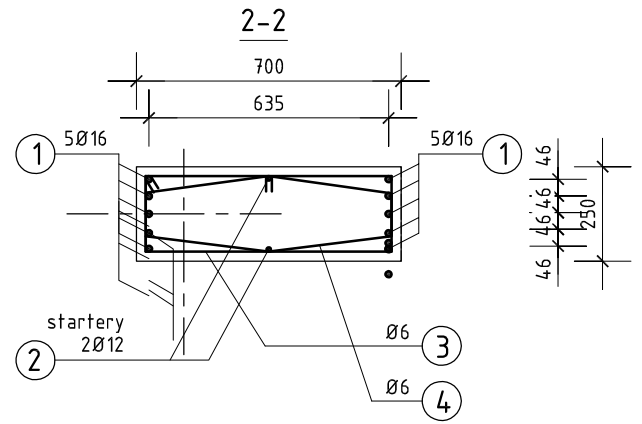
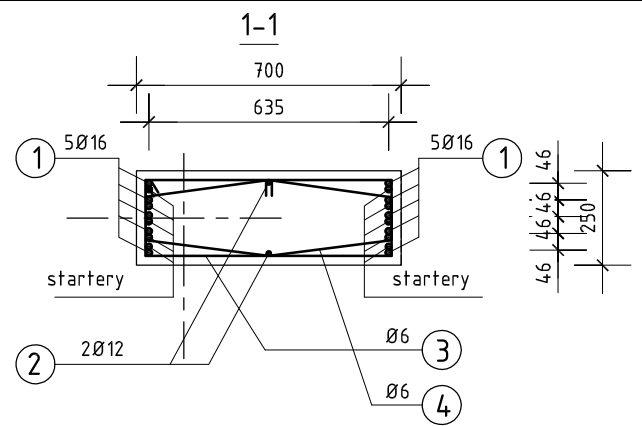
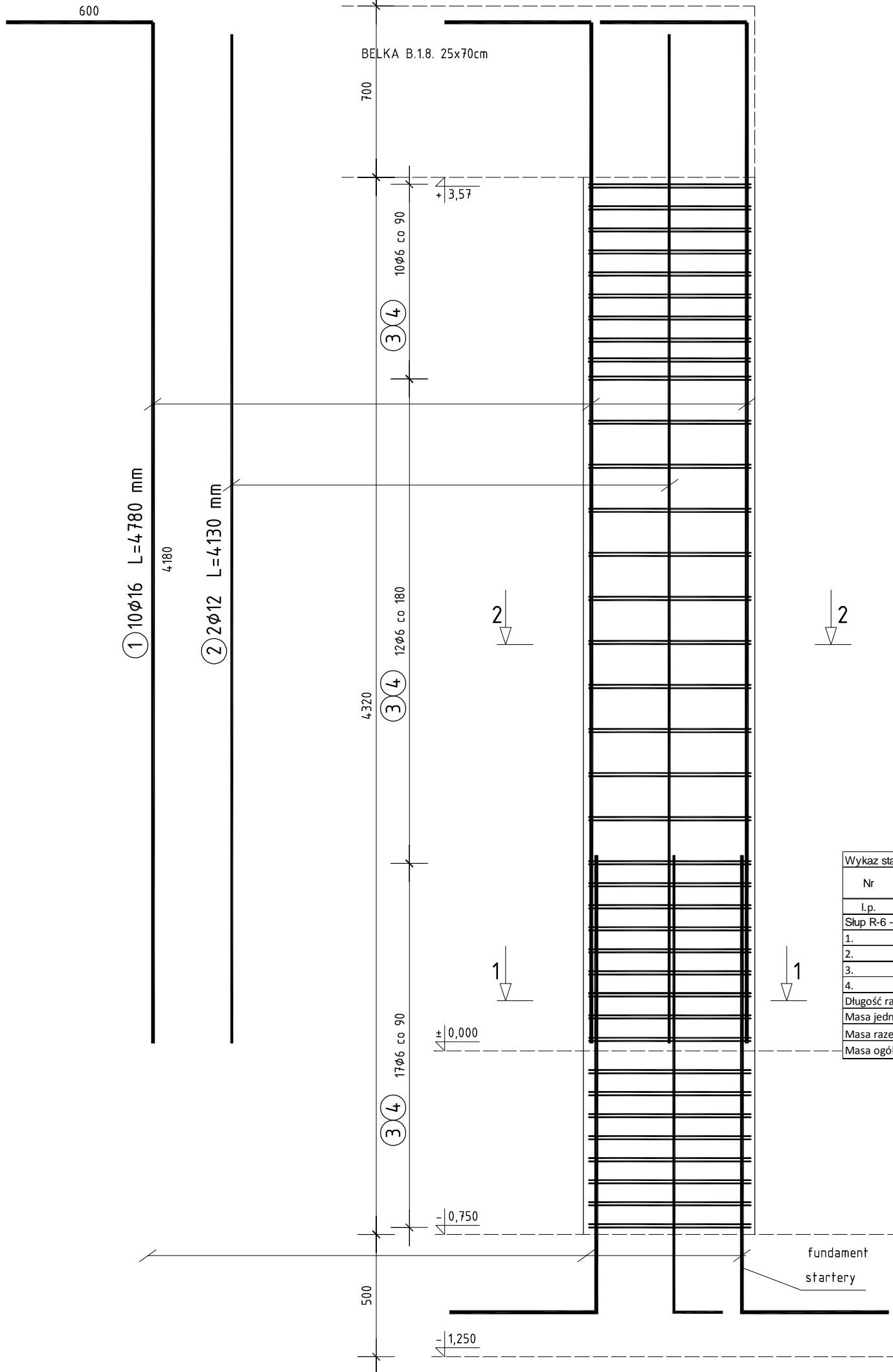


SŁUP R-6

wykonać 1x



Zestawienie stali zbrojeniowej

Wykaz stali zbrojeniowej - ZB-28									
Nr	Średnica	Liczba	Długość	Długość ogólna [m]				Uwagi	
				Stal B500s					
I.p.	[mm]	[szt.]	[mm]	Ø6	Ø10	Ø12	Ø16		
Słup R-6 - wykonać 1x									
1.	Ø16	10	4780				47,8	pr. główne	
2.	Ø12	2	4130			8,26		pr. główne	
3.	Ø6	37	1860	68,82				strzem.	
4.	Ø6	37	1760	65,12				strzem.	
Długość razem [m]				133,94	0,00	8,26	47,80		
Masa jednostkowa [kg]				0,222	0,62	0,888	1,578		
Masa razem [kg]				30	0	7	75		
Masa ogólna dla 1 elementu [kg]								112	

BETON C20/25 (B25)
 STAL A-IIIIN (B500s)
 - nominalna grubość otuliny 20mm
 - maksymalna wartość w/c = 0,60
 - minimalna zawartość cementu 280 kg/m³

FS PROJEKT

mgr inż. arch. GRZEGORZ FREITAG mgr inż. MIROSŁAW SZYNDLAR
 kom. 509 793 024 freitag@fsprojekt.pl kom. 889 443 120 biuro@fsprojekt.pl
 biuro: ul. Lędzińska 47 43-143 Lędziny tel./ fax. 032 22 55 216

NAZWA I ADRES OBIEKTU BUDOWLANEGO:

PROJEKT BUDYNKU OCHOTNICZEJ STRAŻY POŻARNEJ PRZY
 UL. MICHAŁA DRZYMAŁY W IMIELINIE NA DZIAŁCE NR 195/106

TYTUŁ (NAZWA) RYSUNKU:

SŁUP ŻELBETOWY R-6

SKALA:

1:20

NR PROJEKTU:

81/

DATA:

11.2015

NR RYSUNKU:

KŻ-14

GŁÓWNY PROJEKTANT:

mgr inż. Mirosław SZYNDLAR
 nr upr. SLK/0995/PWOK/05

PODPIS:

SPRAWDZAJĄCY:

mgr inż. Krzysztof FIEDOR
 nr upr. SLK/5534/POK/14

PODPIS:

OPRACOWAŁ:

mgr inż. Piotr JASIŃSKI

PODPIS: