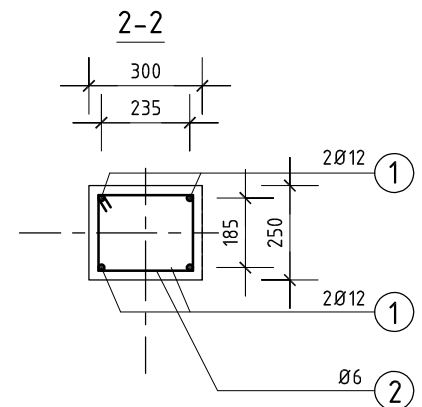
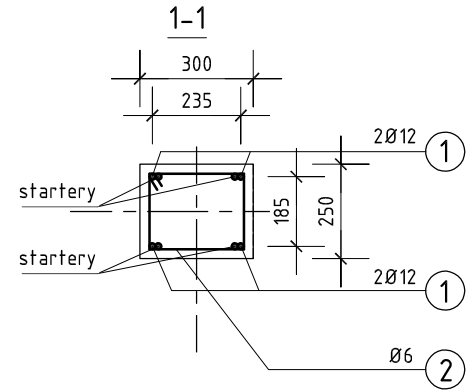
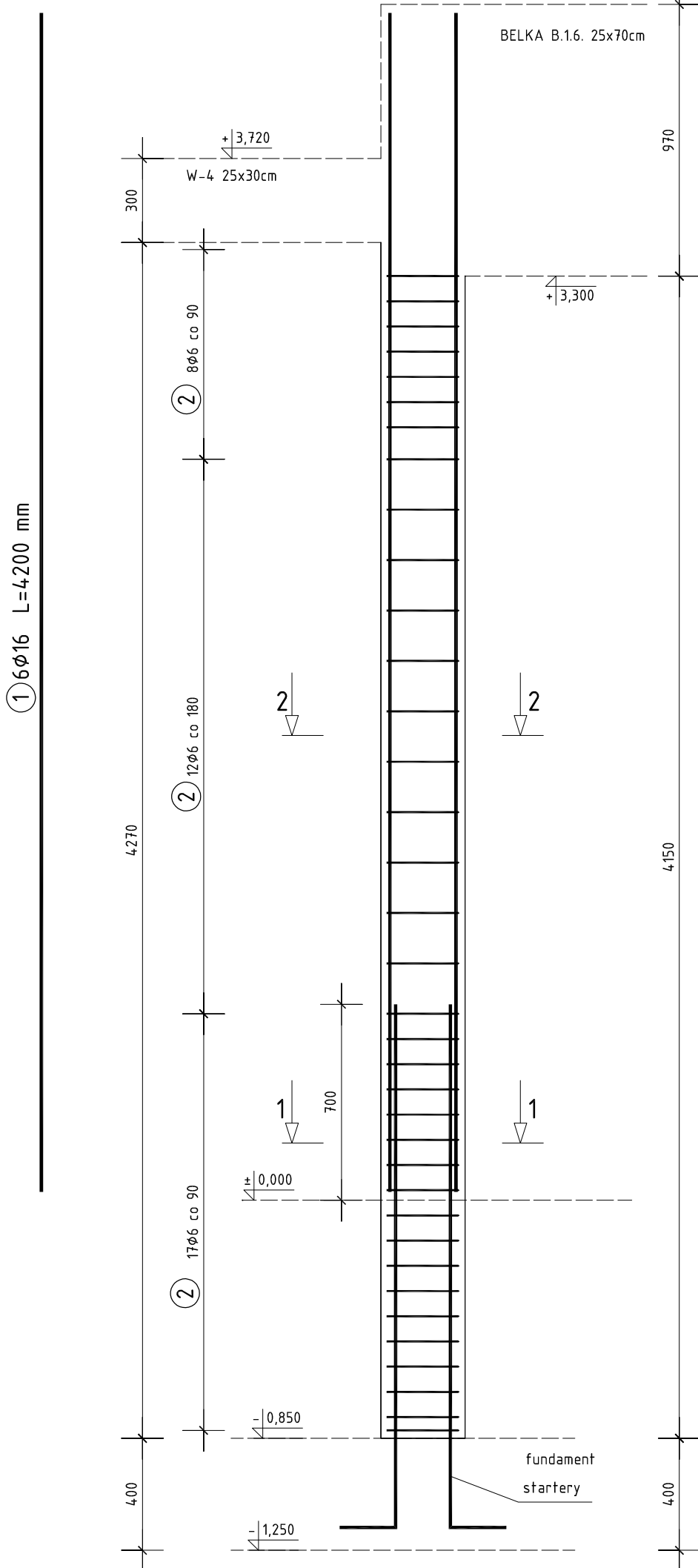
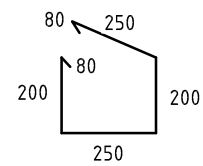


# SŁUP R-5

wykonać 1x



② 35Ø6 L=1060 mm



## Zestawienie stali zbrojeniowej

Wykaz stali zbrojeniowej - ZB-27

Nr	Średnica	Liczba	Długość	Długość ogólna [m]				Uwagi
				Stal B500s				
l.p.	[mm]	[szt.]	[mm]	Ø6	Ø10	Ø12	Ø16	
Słup R-5 - wykonać 1x								
1.	Ø16	6	4200				25,2	pr. główne
2.	Ø6	35	1060	37,1				strzem.
Długość razem [m]				37,1	0,00	0,00	25,20	
Masa jednostkowa [kg]				0,222	0,62	0,888	1,578	
Masa razem [kg]				8	0	0	40	
Masa ogólna dla 1 elementu [kg]				<b>48</b>				

**BETON C20/25 (B25)**  
**STAL A-IIIIN (B500s)**  
 - nominalna grubość otuliny 20mm  
 - maksymalna wartość w/c = 0,60  
 - minimalna zawartość cementu 280 kg/m<sup>3</sup>



mgr inż. arch. GRZEGORZ FREITAG      mgr inż. MIROSŁAW SZYNDLAR  
 kom. 509 793 024 freitag@fsprojekt.pl      kom. 889 443 120 biuro@fsprojekt.pl  
 biuro: ul. Lędzińska 47      43-143 Lędziny      tel./ fax. 032 22 55 216

NAZWA I ADRES OBIEKTU BUDOWLANEGO:

PROJEKT BUDYNKU OCHOTNICZEJ STRAŻY POŻARNEJ PRZY  
 UL. MICHAŁA DRZYMAŁY W IMIELINIE NA DZIAŁCE NR 195/106

TYTUŁ (NAZWA) RYSUNKU:

SŁUP ŻELBETOWY R-5

SKALA:

1:20

NR PROJEKTU:

81/

NR RYSUNKU:

KŻ-13

DATA:

11.2015

GŁÓWNY PROJEKTANT:

mgr inż. Mirosław SZYNDLAR  
 nr upr. SLK/0995/PWOK/05

PODPIS:

SPRAWDZAJĄCY:

mgr inż. Krzysztof FIEDOR  
 nr upr. SLK/5534/POK/14

PODPIS:

OPRACOWAŁ:

mgr inż. Piotr JASIŃSKI

PODPIS: