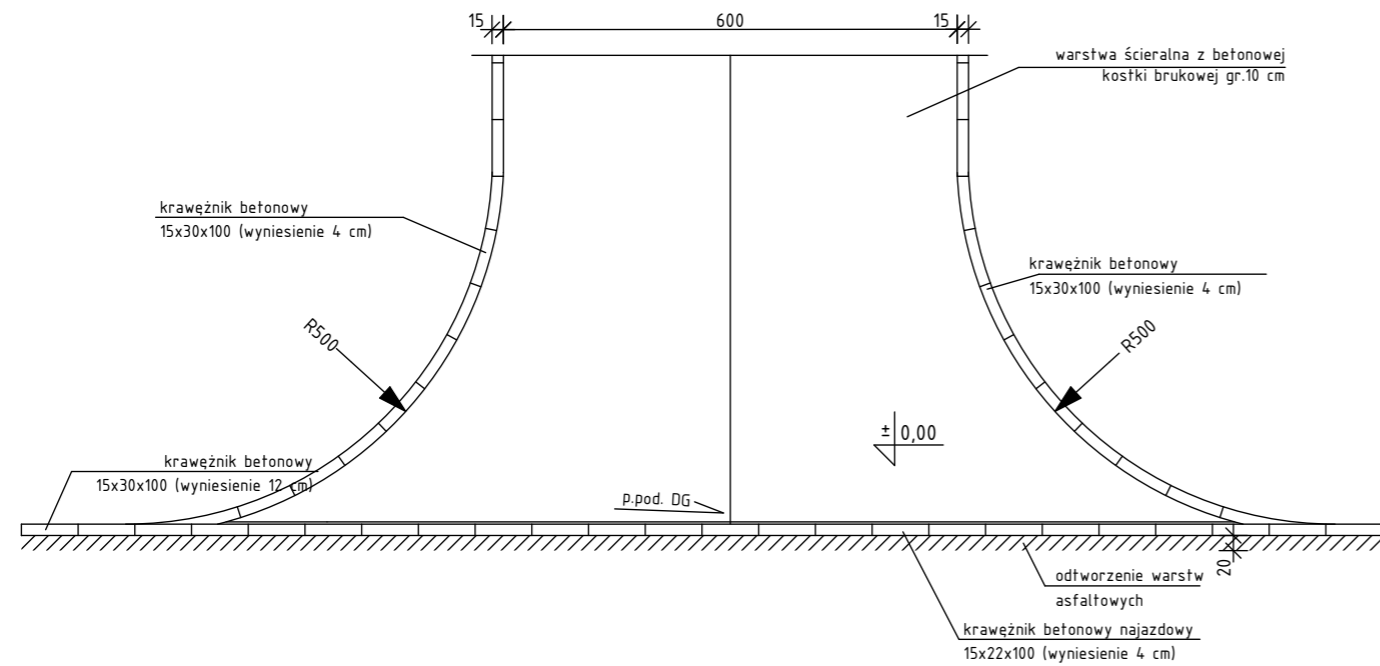
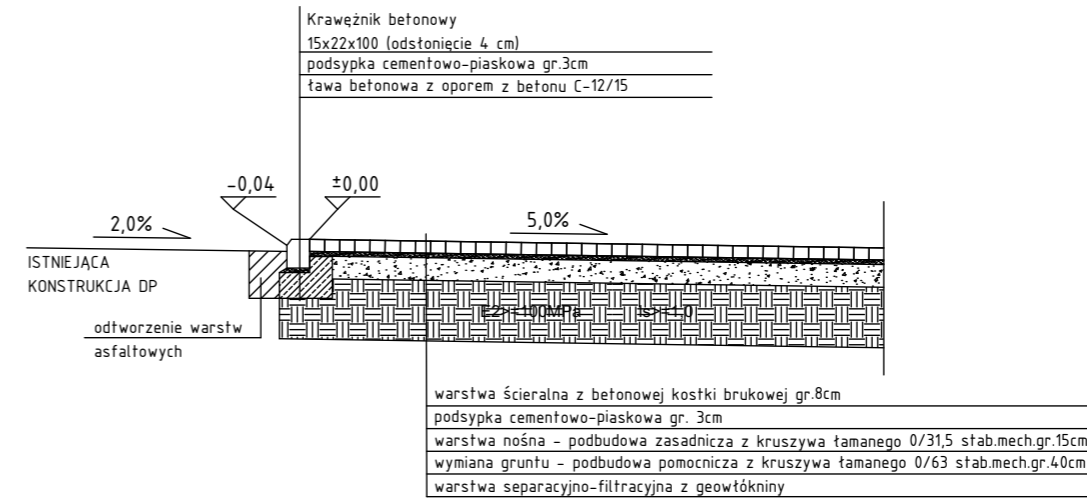


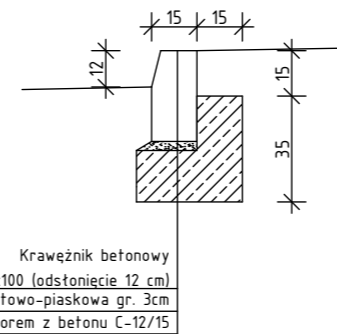
ZJAZD PUBLICZNY - WIDOK Z GÓRY  
SKALA 1:100



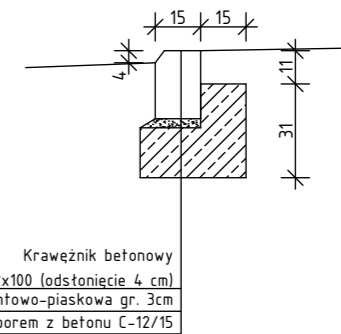
PRZEKRÓJ PODŁUŻNY PRZEZ ZJAZD  
SKALA 1:50



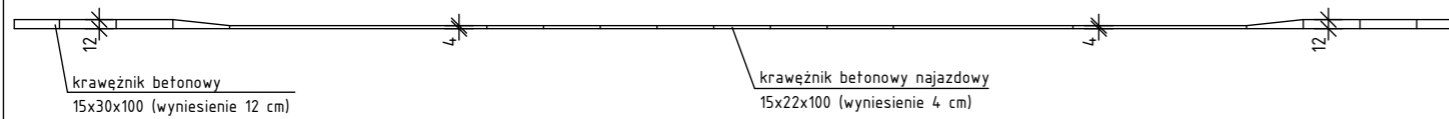
SZCZEGÓŁ POSADOWIENIA KRAWĘŻNIKA 15x30cm  
SKALA 1:25



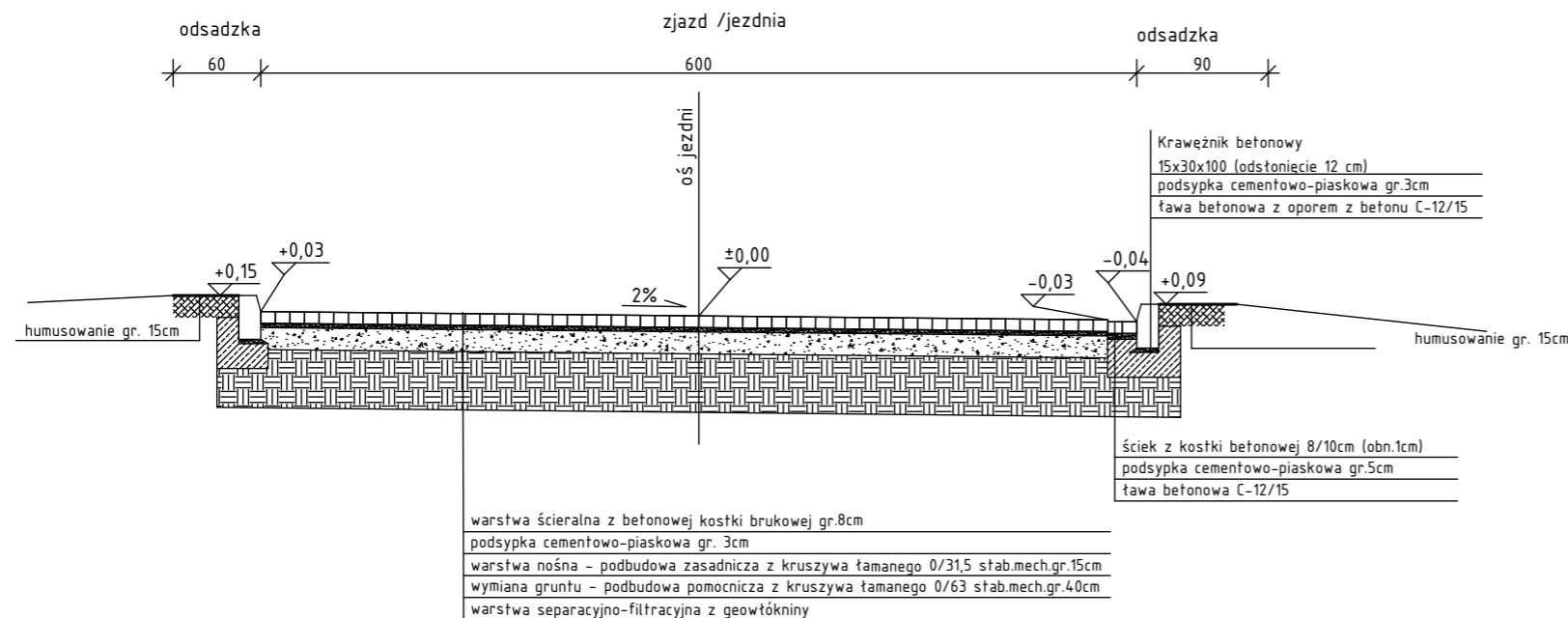
SZCZEGÓŁ POSADOWIENIA KRAWĘŻNIKA 15x22cm  
SKALA 1:25



WIDOK Z PRZODU  
SKALA 1:100



PRZEKRÓJ PRZEZ ZJAZD  
SKALA 1:50



INWESTOR:		GMINA IMIELIN 41-407 IMIELIN, UL. IMIELIŃSKA 81	
TEMAT PROJEKTU: PROJEKT BUDYNKU OCHOTNICZEJ STRAŻY POŻARNEJ PRZY UL. DRZYMAŁY W IMIELINIE NA DZIAŁCE NR 195/106			
BRANŻA:	ARCHITEKTURA	ETAP:	PROJEKT BUD.-WYKONAWCZY
TYTUŁ RYSUNKU: ZJAZD NA DZIAŁKĘ			NR RYSUNKU: <b>03A</b>
SKALA:	1:100, 1:50, 1:25	DATA:	11_2015
		NR PROJEKTU:	16/2015
GŁÓWNY PROJEKTANT:	mgr inż. arch. Katarzyna RADWAŃSKA-MUSIOŁ nr upr. 20/07/SLOKK/II		PODPIS:
SPRAWDZAJĄCY:	mgr inż. arch. Grzegorz ROSTAŃSKI nr upr. 36/SLOKK/2014/II		PODPIS:
PROJEKTANCI:	mgr inż. arch. Kornelia FREITAG-ŻOŁNA		PODPIS:
UWAGA: 1. OPRACOWANIE CHRONIONE USTAWĄ O PRAWIE AUTORSKIM I PRAWACH POKREWNYCH. 2. NIE WOLNO ODMIERZAĆ ŻADNYCH WYMIARÓW Z TEGO RYSUNKU. 3. WSZYSTKIE INFORMACJE ZAWARTE W TYM RYSUNKU NALEŻĄ DO PRACOWNI, NIE NALEŻY ICH POWIELAĆ BEZ ZGODY PRACOWNI.			