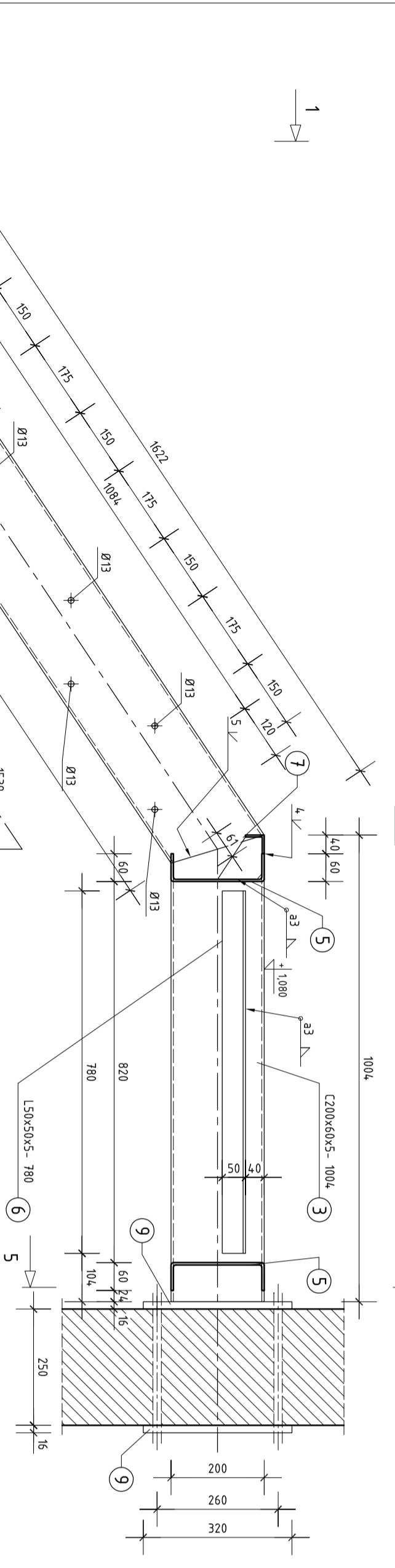
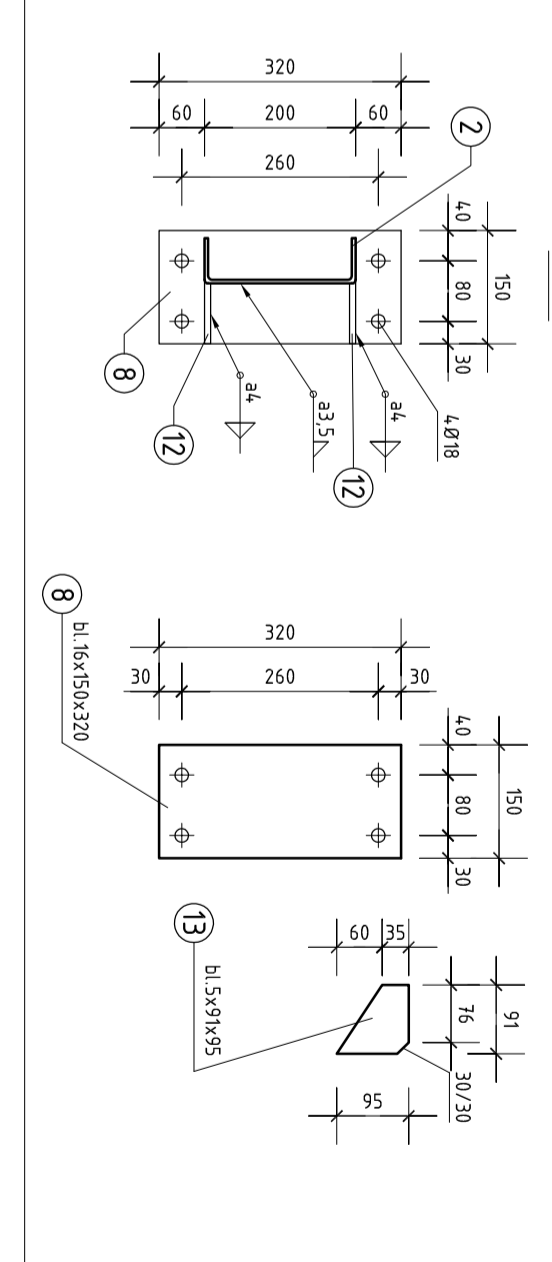
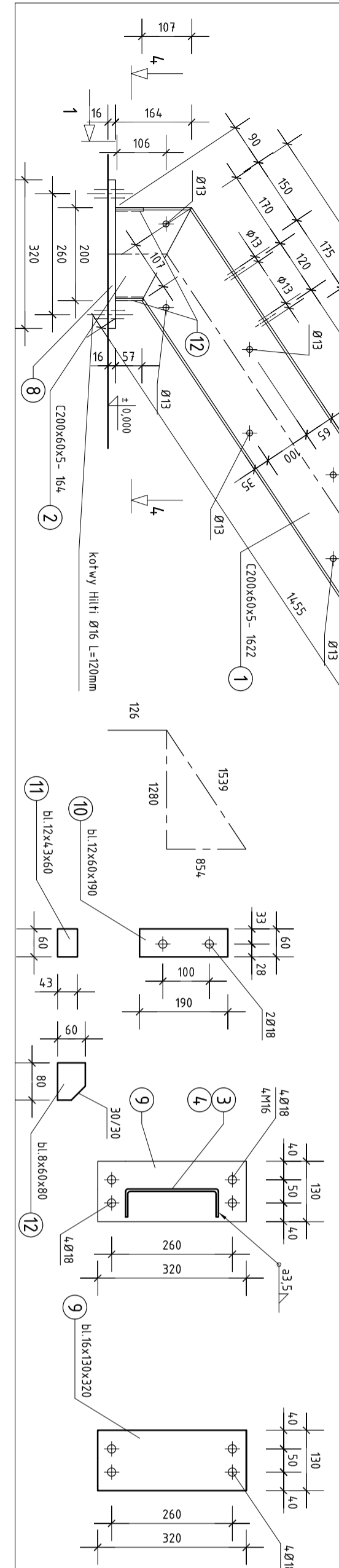
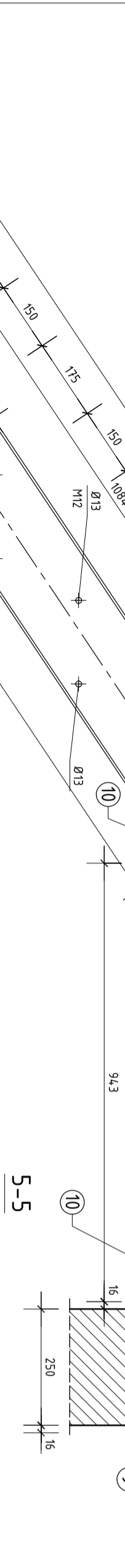
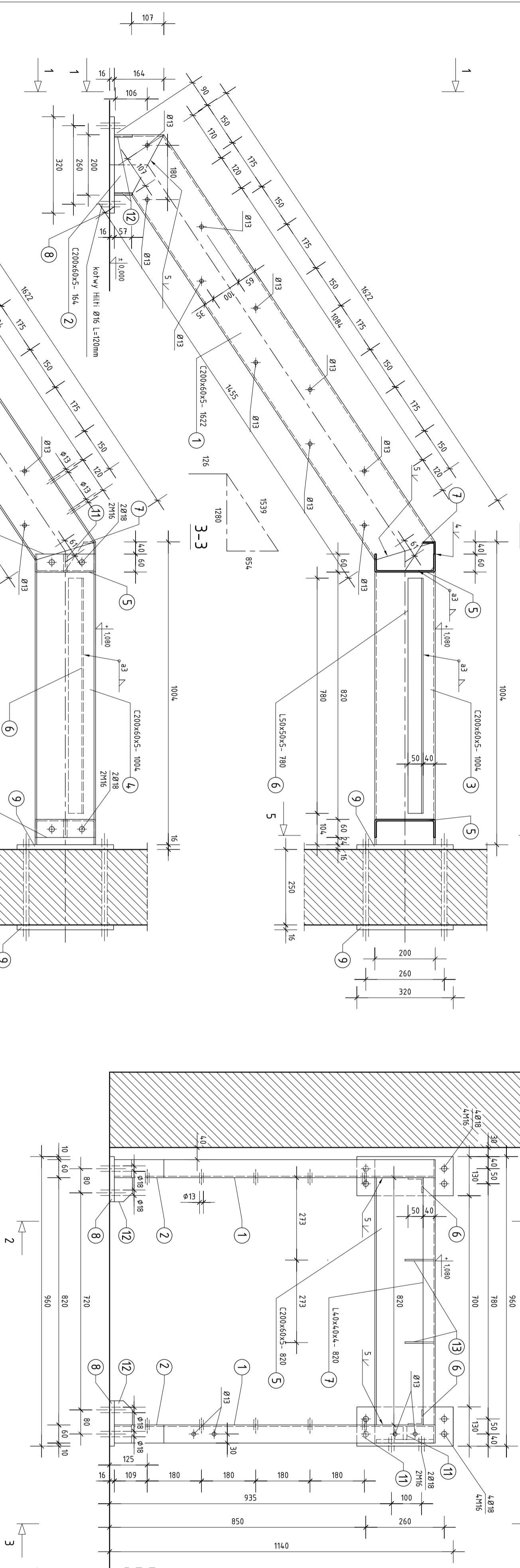


2-2 SCHODY SCH. 10 wykonać 1 kpl



1-1



UWAGI:
Elementy nośne krat pomostowych oraz stopni schodowych z płaskownika nośnego 40x2mm

UWAGI:
- PRZYGOTOWANIE BRZEGÓW DO SPAWANIA WG PN-EN-29692
- ZABEZPIECZENIE ANTYKOROZYJNE WG INFORMACJI ZAWARTYCH W OPISIE TECHNICZNYM

UWAGI:
Wykaz stali dla biegu schodowego SCH.10 na zastawieniu Z-06
Stal S235
USTYUDOWANIE - PATRZ RYS. NR KW-07



mgr inż. arch. GRZEGORZ FREITAG
kom. 509 793 024 freitag@fsprojekt.pl
biuro: ul. Łężyńska 47 43-143 Łężyca
tel./ fax. 032 22 55 216

mgr inż. MIROSLAW SZYNDLAR
kom. 889 443 120 bluro@fsprojekt.pl
biuro: ul. Łężyńska 47 43-143 Łężyca
tel./ fax. 032 22 55 216

PROJEKT WYKONAWCZY BUDYNKU OCHOTNICZEJ STRAŻY
POZARNEJ PRZY UL. MICHAŁA DRZYMAŁY W IMIELINE -
działka nr 195/106

STANOWISKO PROJEKTANTA		SKALA	
KONSTRUKCJA STALOWA SCHODÓW WIEŻY:		1:10	NR STANOWISKA
SCHODY - SCH. 10.		01/	
PROJEKTANT		11.2015	KS-6
mgr inż. SŁAWOMIR SZYNDLAR			
mgr inż. Krzysztof FIEDOR			
nr upr. SŁK/0995/P/WO/05			
mgr inż. SŁK/5534/P/ODK/14			
PROJEKTANT			
mgr inż. Piotr JAŚNICKI			
PROJEKTANT			