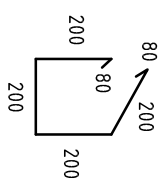


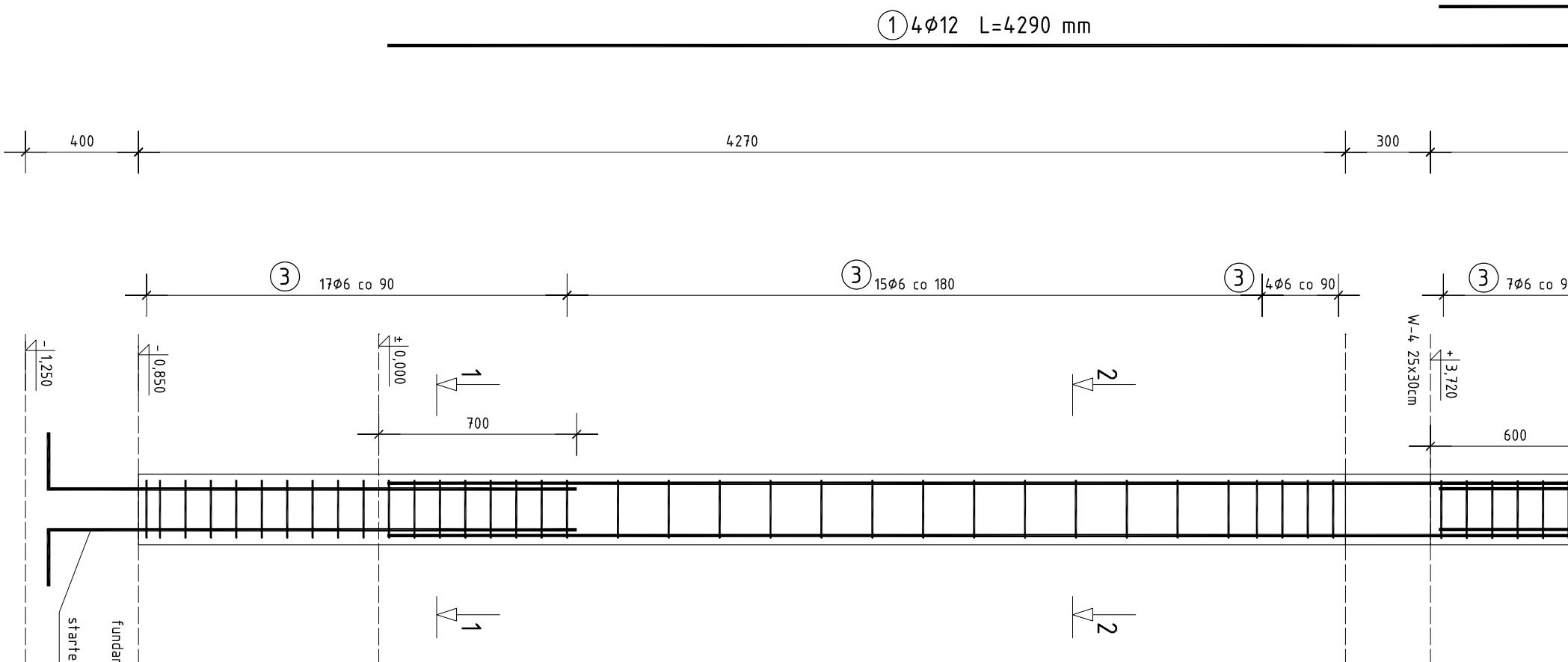
3 59Ø6 L=960 mm



### Zestawienie stali zbrojeniowej

Wykaz stali zbrojeniowej - ZB-21								
Nr	Średnica	Liczba	Długość	Długość ogólna [m]			Uwagi	
				Stal B500s	Ø6	Ø10		Ø12
Słup R-1e - wykonane 4x								
1.	Ø12	4	4290			17,16	pr. główne	
2.	Ø12	4	3720			14,88	pr. główne	
3.	Ø6	59	960	56,64			strzem.	
Długość razem [m]			56,64	0,00	32,04	0,00		
Masa jednostkowa [kg]			0,222	0,62	0,888	1,578		
Masa razem [kg]			13	0	28	0		
Masa ogólna dla 1 elementu [kg]							41	
Masa ogólna dla 4 elementów [kg]							164	

BETON C20/25 (B25)  
STAL A-IIIN (B500S)  
- nominalna grubość otuliny 20mm  
- maksymalna wartość w/c = 0,60  
- minimalna zawartość cementu 280 kg/m<sup>3</sup>



PROJEKT BUDYNKU OCHOTNICZEJ STRAŻY POŻARNEJ PRZY  
UL. MICHAŁA DRZYMAŁY W IMIELINIE NA DZIAŁCE NR 195/106



mgr inż. arch. GRZEGORZ FREITAG  
kom. 509 793 024 freitag@esprojekt.pl  
biuro: ul. Ledzińska 47 43-143 Ledziny  
mgr inż. MIROSŁAW SZYNDLAR  
kom. 889 443 120 biuro@esprojekt.pl  
tel./ fax: 032 22 55 216

WZGLĘDNY I KODSĆ OBIEKTU BUDOWLANEGO

TYTUŁ, WIZJONARIJESKIM		SKALA		NR PROJEKTU		NR PRZEBIEGU	
SŁUP ŻELBETOWY R-1e		1:20	81/				
		DATA:	11/2015				

GŁÓWNY PROJEKTANT		PROJEKT	
mgr inż. Mirosław SZYNDLAR		PROJEKT	
nr upr. SLK/0995/PWOK/05		PROJEKT	
mgr inż. Krzysztof FIEDOR		PROJEKT	
nr upr. SLK/5534/PWK/14		PROJEKT	
mgr inż. Piotr JASINSKI		PROJEKT	