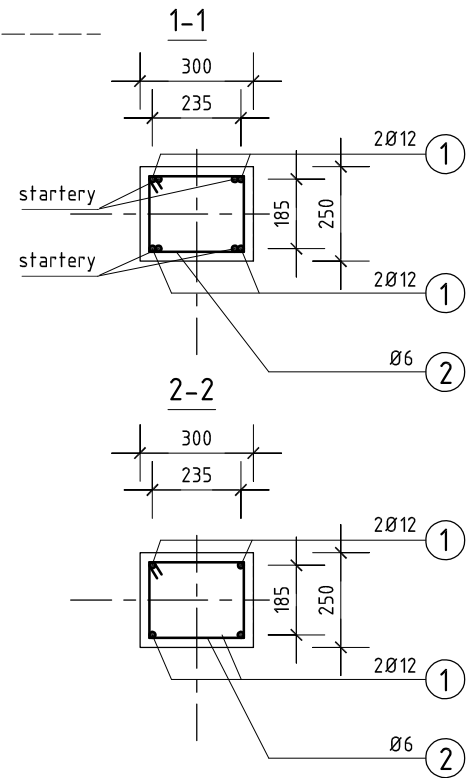
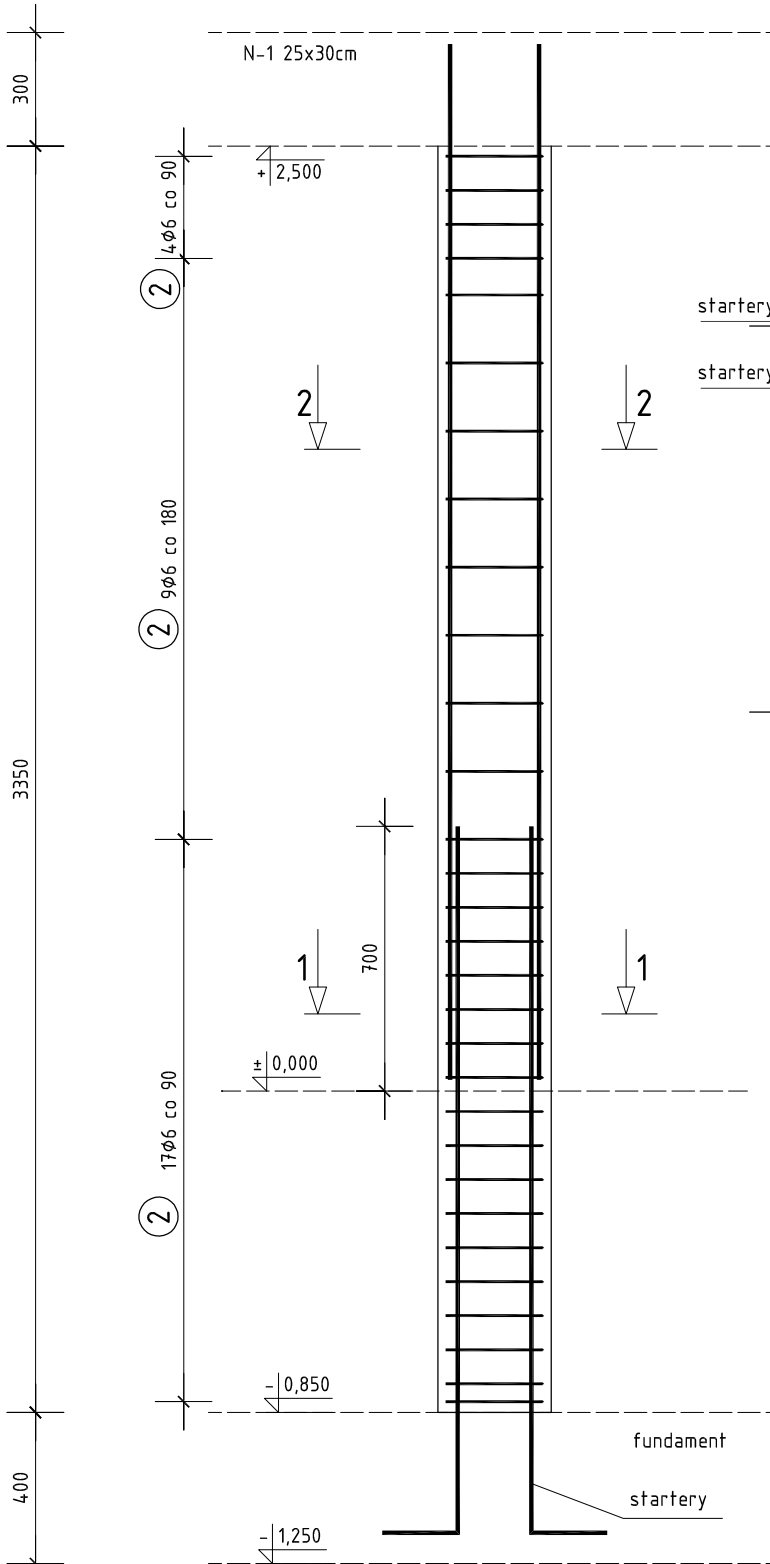


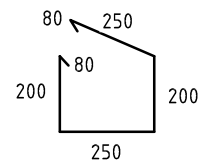
SŁUP R-2a

wykonać 1x

① 4Ø12 L=2740 mm



② 30Ø6 L=1060 mm



BETON C20/25 (B25)
 STAL A-IIIIN (B500s)
 - nominalna grubość otuliny 20mm
 - maksymalna wartość w/c = 0,60
 - minimalna zawartość cementu 280 kg/m³

Zestawienie stali zbrojeniowej

Wykaz stali zbrojeniowej - ZB-24				Długość ogólna [m]				Uwagi
Nr	Średnica	Liczba	Długość	Stal B500s				
l.p.	[mm]	[szt.]	[mm]	Ø6	Ø10	Ø12	Ø16	
Słup R-2a - wykonać 1x								
1.	Ø12	4	2740			10,96		pr. główny
2.	Ø6	30	1060	31,8				strzem.
Długość razem [m]				31,8	0,00	10,96	0,00	
Masa jednostkowa [kg]				0,222	0,62	0,888	1,578	
Masa razem [kg]				7	0	10	0	
Masa ogólna dla 1 elementu [kg]				17				

FS PROJEKT

mgr inż. arch. GRZEGORZ FREITAG mgr inż. MIROSLAW SZYNDLAR
 kom. 509 793 024 freitag@fsprojekt.pl kom. 889 443 120 biuro@fsprojekt.pl
 biuro: ul. Lędzińska 47 43-143 Lędziny tel./ fax. 032 22 55 216

NAZWA I ADRES OBIEKTU BUDOWLANEGO:

PROJEKT BUDYNKU OCHOTNICZEJ STRAŻY POŻARNEJ PRZY
 UL. MICHAŁA DRZYMAŁY W IMIELINIE NA DZIAŁCE NR 195/106

TYTUŁ (NAZWA) RYSUNKU:

SŁUP ŻELBETOWY R-2a

SKALA:

1:20

NR PROJEKTU:

81/

DATA:

11.2015

NR RYSUNKU:

KŻ-08

GŁÓWNY PROJEKTANT:

mgr inż. Mirosław SZYNDLAR
 nr upr. SLK/0995/PWOK/05

PODPIS:

SPRAWDZAJĄCY:

mgr inż. Krzysztof FIEDOR
 nr upr. SLK/5534/POK/14

PODPIS:

OPRACOWAŁ:

mgr inż. Piotr JASIŃSKI

PODPIS: