

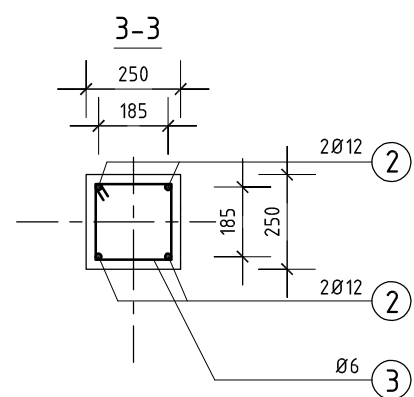
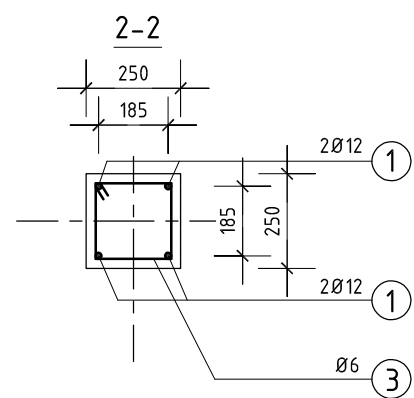
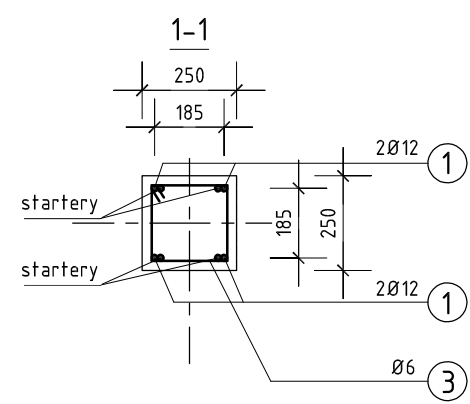
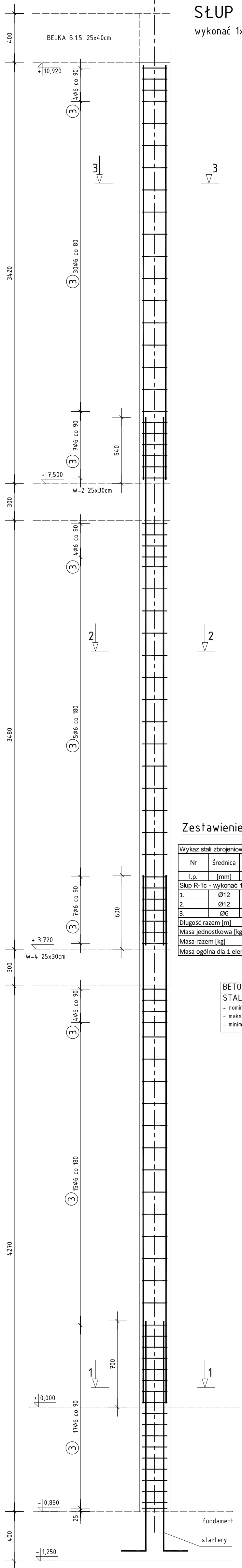
SŁUP R-1c

wykonać 1x

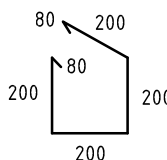
② 4φ12 L=33370 mm

① 4φ12 L=4290 mm

① 4φ12 L=4290 mm



③ 85φ6 L=960 mm



Zestawienie stali zbrojeniowej

Wykaz stali zbrojeniowej - ZB-30								
Nr	Średnica	Liczba	Długość	Długość ogólna [m]				Uwagi
				Ø6	Ø10	Ø12	Ø16	
I.p.	[mm]	[szt.]	[mm]					
Słup R-1c - wykonać 1x								
1.	Ø12	8	4290			34,32		pr. główne
2.	Ø12	4	3370			13,48		pr. główne
3.	Ø6	85	960	81,6				strzem.
Długość razem [m]				81,6	0,00	47,80	0,00	
Masa jednostkowa [kg]				0,222	0,62	0,888	1,578	
Masa razem [kg]				18	0	42	0	
Masa ogólna dla 1 elementu [kg]				61				

BETON C20/25 (B25)
 STAL A-IIIIN (B500s)
 - nominalna grubość otuliny 20mm
 - maksymalna wartość w/c = 0,60
 - minimalna zawartość cementu 280 kg/m³

mgr Inż. arch. GRZEGORZ FREITAG mgr Inż. MIROSLAW SZYNDLAR
 kom. 509 793 024 freitag@fsprojekt.pl kom. 889 443 120 bluro@fsprojekt.pl
 biuro: ul. Lędzińska 47 43-143 Lędziny tel./ fax. 032 22 55 216

NAZWA I ADRES OBIEKTU BUDOWLANEGO

PROJEKT BUDYNKU OCHOTNICZEJ STRAŻY POŻARNEJ PRZY
 UL. MICHAŁA DRZYMAŁY W IMIELINIE NA DZIAŁCE NR 195/106

TYTUŁ BIAZWA RYSUNKU	SKALA:	NR PROJEKTU:	NR RYSUNKU:
SŁUP ŻELBETOWY R-1c	1:20	81/	KŻ-03
	DATA	2015	
11.2015			

GŁÓWNY PROJEKTANT:	PROJEKT:
mgr inż. Mirosław SZYNDLAR	
nr upr. SLK/0995/PWOK/05	
SPRAWOCZYNIA:	PROJEKT:
mgr inż. Krzysztof FIEDOR	
nr upr. SLK/5534/POK/14	
OPRACOWAŁ:	PROJEKT:
mgr inż. Piotr JASIŃSKI	