

SŁUP R-1b

wykonać 1x

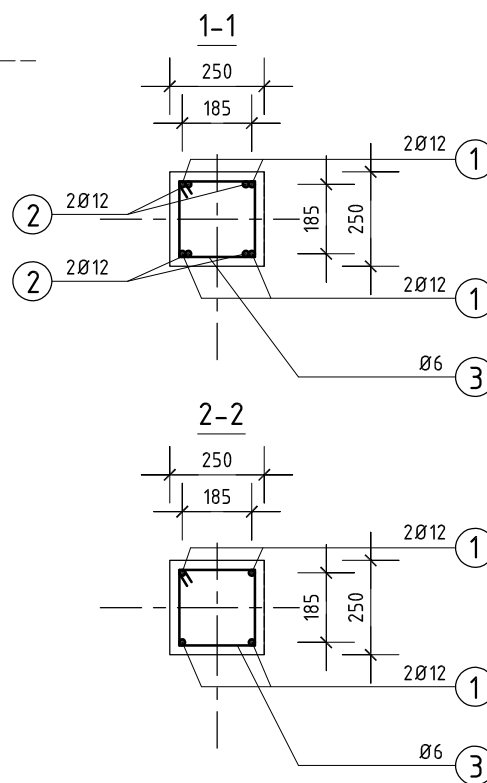
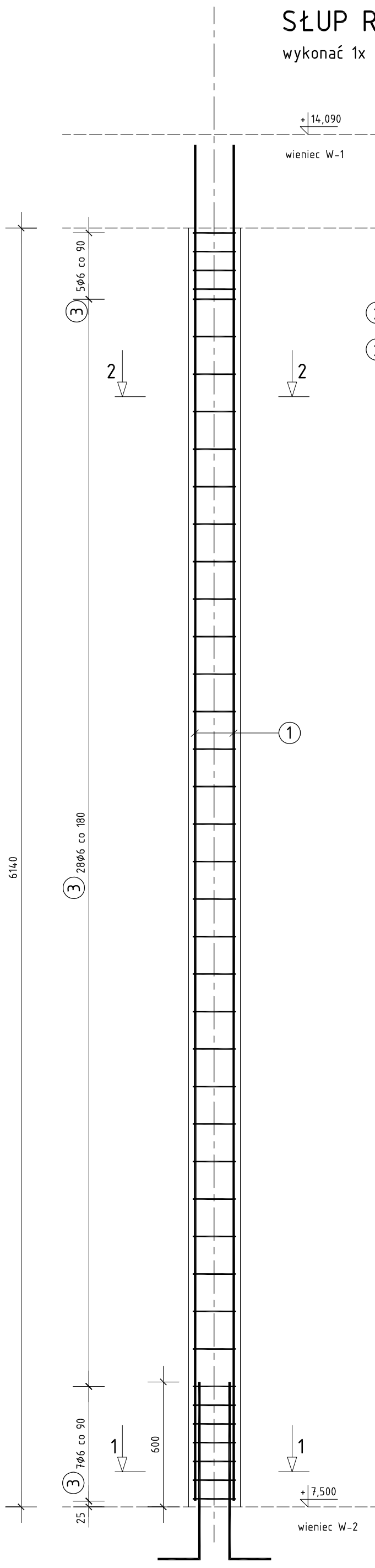
BETON C20/25 (B25)
 STAL A-IIIIN (B500s)
 - nominalna grubość otuliny 20mm
 - maksymalna wartość w/c = 0,60
 - minimalna zawartość cementu 280 kg/m³

① 4φ12 L=6500 mm

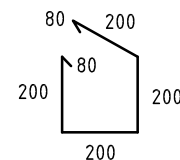
② 4φ12 L=1050 mm

850

200



③ 4φ6 L=960 mm



Zestawienie stali zbrojeniowej

Wykaz stali zbrojeniowej - ZB-18								
Nr	Średnica	Liczba	Długość	Długość ogólna [m]				Uwagi
				Stal B500s				
I.p.	[mm]	[szt.]	[mm]	Ø6	Ø10	Ø12	Ø16	
Słup R-1b - wykonać 1x								
1.	Ø12	4	6500			26		pr. główne
2.	Ø12	4	1050			4,2		pr. główne
3.	Ø6	40	960	38,4				pr. główne
Długość razem [m]				38,4	0,00	30,20	0,00	
Masa jednostkowa [kg]				0,222	0,62	0,888	1,578	
Masa razem [kg]				9	0	27	0	
Masa ogólna dla 1 elementu [kg]				35				



mgr inż. arch. GRZEGORZ FREITAG mgr inż. MIROSŁAW SZYNDLAR
 kom. 509 793 024 freitag@fsprojekt.pl kom. 889 443 120 biuro@fsprojekt.pl
 biuro: ul. Lędzińska 47 43-143 Lędziny tel./ fax. 032 22 55 216

NAZWA I ADRES OBIEKTU BUDOWLANEGO:

PROJEKT BUDYNKU OCHOTNICZEJ STRAŻY POŻARNEJ PRZY
 UL. MICHAŁA DRZYMAŁY W IMIELINIE NA DZIAŁCE NR 195/106

TYTUŁ (NAZWA) RYSUNKU:	SKALA:	NR PROJEKTU:	NR RYSUNKU:
SŁUP ŻELBETOWY R-1b	1:20	81/	KŻ-02
	DATA:	2015	
GŁÓWNY PROJEKTANT:		PODPIS:	
mgr inż. Mirosław SZYNDLAR nr upr. SLK/0995/PWOK/05			
SPRAWDZAJĄCY:		PODPIS:	
mgr inż. Krzysztof FIEDOR nr upr. SLK/5534/POK/14			
OPRACOWAŁ:		PODPIS:	
mgr inż. Piotr JASIŃSKI			