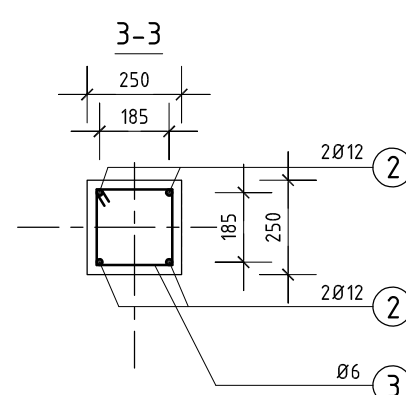
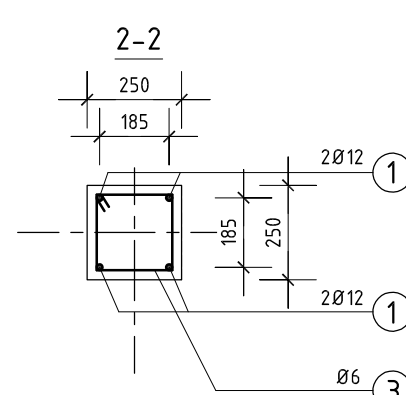
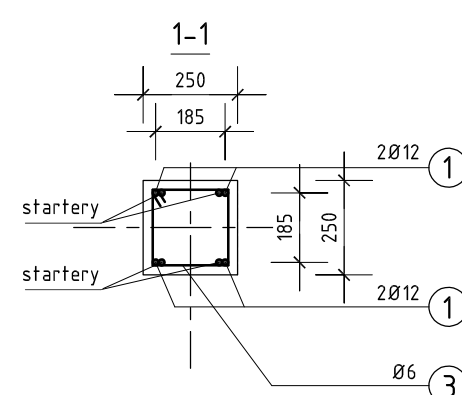
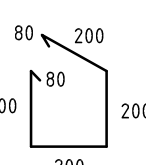


SŁUP R-1

wykonać 2x



Ø6 L=960 mm



Zestawienie stali zbrojeniowej

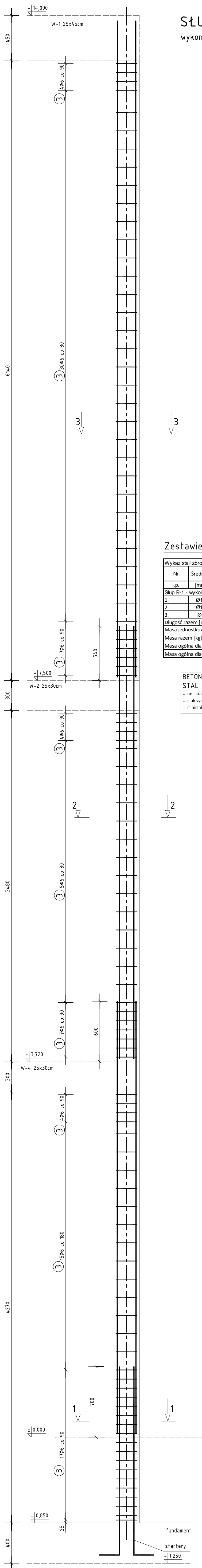
Nr	Średnica	Liczba	Długość	Długość ogólna [m]				Uwagi
				Stal B500s				
I.p.	[mm]	[szt.]	[mm]	Ø6	Ø10	Ø12	Ø16	
Słup R-1 - wykonać 2x								
1.	Ø12	8	4290			34,32		pr. główne
2.	Ø12	4	6510			26,04		pr. główne
3.	Ø6	99	960	95,04				strzem.
Długość razem [m]				95,04	0,00	60,36	0,00	
Masa jednostkowa [kg]				0,222	0,62	0,888	1,578	
Masa razem [kg]				21	0	54	0	
Masa ogólna dla 1 elementu [kg]				75				
Masa ogólna dla 2 elementów [kg]				149				

BETON C20/25 (B25)
 STAL A-IIIIN (B500s)
 - nominalna grubość otuliny 20mm
 - maksymalna wartość w/c = 0,60
 - minimalna zawartość cementu 280 kg/m³

Ø12 L=6510 mm

Ø12 L=4290 mm

Ø12 L=4290 mm



FS PROJEKT

mgr inż. arch. GRZEGORZ FREITAG mgr inż. MIROSLAW SZYNDLAR
 kom. 509 793 024 freitag@fsprojekt.pl kom. 889 443 120 biuro@fsprojekt.pl
 biuro: ul. Lędzińska 47 43-143 Lędziny tel./ fax. 032 22 55 216

NAZWA I ADRES OBIEKTU BUDOWLANEGO

PROJEKT BUDYNKU OCHOTNICZEJ STRAŻY POŻARNEJ PRZY
 UL. MICHAŁA DRZYMAŁY W IMIELINIE NA DZIAŁCE NR 195/106

<small>TYTUŁ, NAZWA RYSUNKU</small>	<small>SKALA</small>	<small>NR PROJEKTU</small>	<small>NR RYSUNKU</small>
SŁUP ŻELBETOWY R-1	1:20	81/2015	KŻ-01
<small>GŁÓWNY PROJEKTANT</small>	<small>PEERPG</small>		
mgr inż. Mirosław SZYNDLAR nr upr. SLK/0995/PWOK/05	<small>PEERPG</small>		
<small>SPRAWDZAJĄCY</small>	<small>PEERPG</small>		
mgr inż. Krzysztof FIEDOR nr upr. SLK/5534/PWK/14	<small>PEERPG</small>		
<small>OPRACOWAŁ</small>	<small>PEERPG</small>		
mgr inż. Piotr JASIŃSKI	<small>PEERPG</small>		