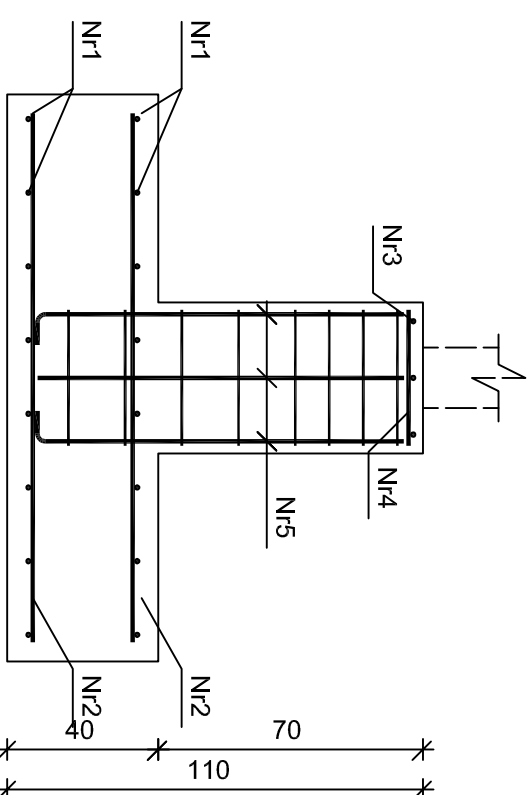
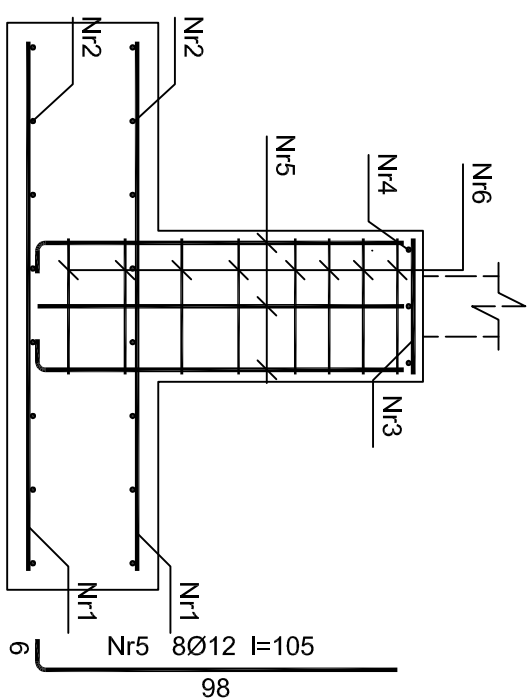


**STOPA FUNDAMENTOWA ST.1.1 150x150 cm - wykonać 1 szt.**

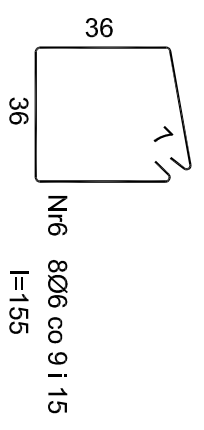
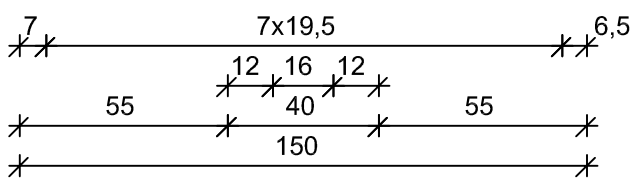
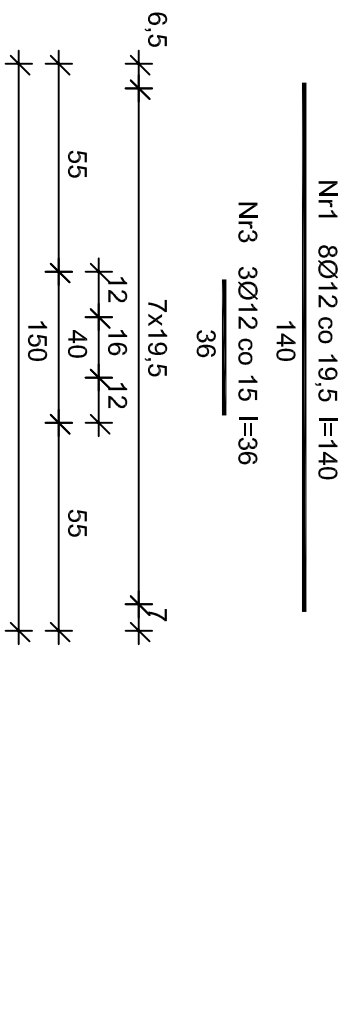


**Beton B20 (C16/20)**  
**Stal B500s**  
**Otulina 50 mm**

**Wykaz zbrojenia**

Nr	Średnica [mm]	Długość [cm]	Liczba	Długość ogólna [m]		
				Ø6 B500s	Ø12	
1	12	140	16		22,40	
2	12	140	16		22,40	
3	12	36	3		1,08	
4	12	36	3		1,08	
5	12	105	8		8,40	
6	6	155	8	12,40		
Długość ogólna wg średnic				[m]	12,4	55,4
Masa 1mb pręta				[kg/mb]	0,222	0,888
Masa prętów wg średnic				[kg]	2,8	49,2
Masa prętów wg gatunków stali				[kg]		52,0
Masa całkowita				[kg]		<b>52</b>

między zbrojeniem dolnym i górnym stosować koziołki z prętów Ø12 w ilości 1 szt./m2



mgr inż. arch. GRZEGORZ FREITAG  
 kom. 509 793 024 freitag@fsprojekt.pl  
 biuro: ul. Lędzińska 47  
 43-143 Lędziny

mgr inż. MIROSLAW SZYNDLAR  
 kom. 889 443 120 biuro@fsprojekt.pl  
 tel./ fax. 032 22 55 216

NAZWA I ADRES BIURA: BIURO ING. ANGIO

**FS PROJEKT**

PROJEKT BUDYNKU OCHOTNICZEJ STRAŻY POŻARNEJ PRZY  
 UL. MICHAŁA DRZYMAŁY W IMIELINIE NA DZIAŁCE NR 195/106

TYTUŁ: BUDOWA FUNDAMENTU		SKALA: 1:20	NR PROJEKTU: NR 195/106
STOPA FUNDAMENTOWA ST.1.1		DATA: 11.2015	KZ-30
GŁÓWNY PROJEKTANT: mgr inż. Mirosław SZYNDLAR nr upr. SLK/0995/PWOK/05		PROJEKTOWAŁ: mgr inż. Piotr JASŃSKI	
SPRAWDZAJĄCY: mgr inż. Krzysztof FEDOR nr upr. SLK/5534/POK/14		PROJEKTOWAŁ: mgr inż. Piotr JASŃSKI	