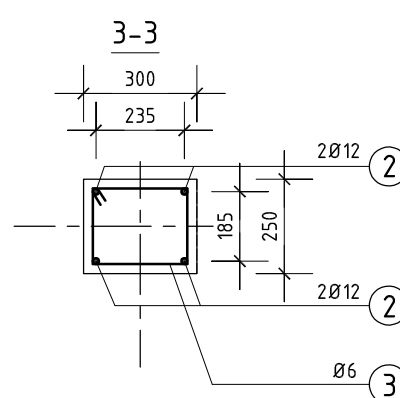
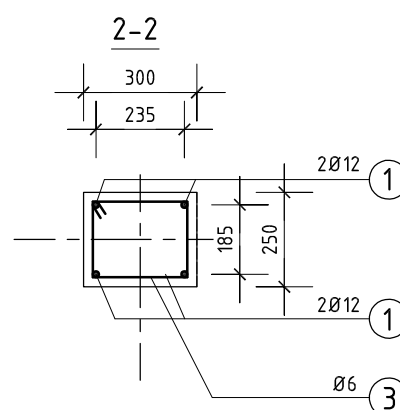
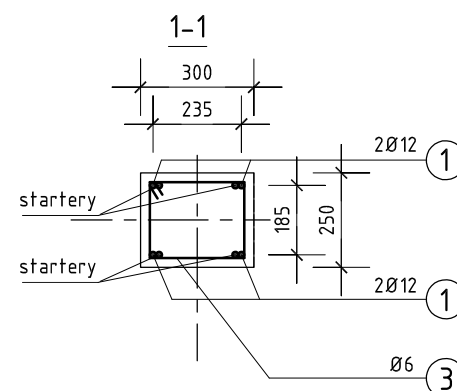
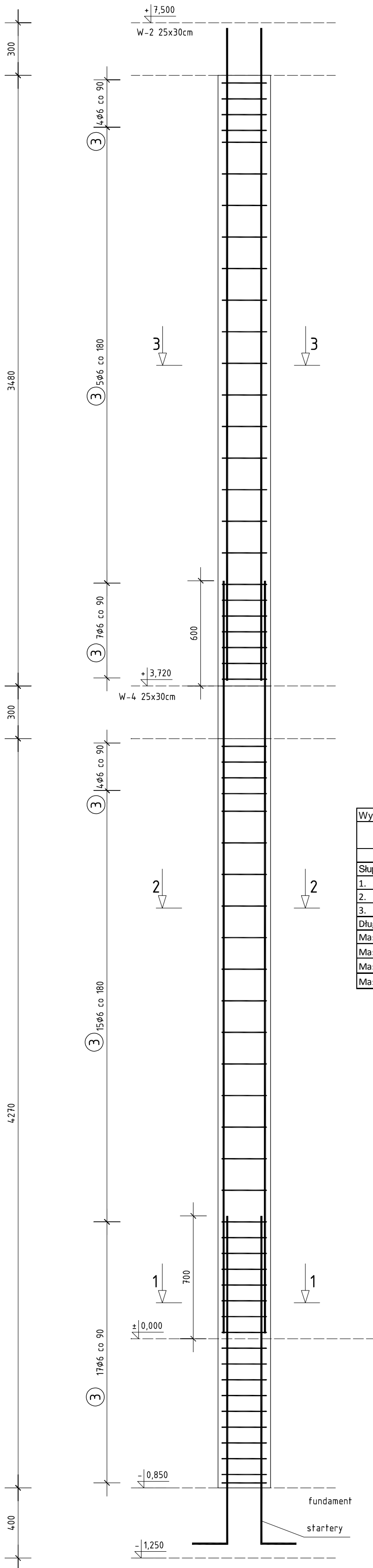


# SŁUP R-2

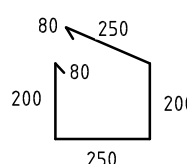
wykonać 2x

② 4φ12 L=3720 mm

① 4φ12 L=4290 mm



③ 59φ6 L=1060 mm



## Zestawienie stali zbrojeniowej

Wykaz stali zbrojeniowej - ZB-23								
Nr	Średnica	Liczba	Długość	Długość ogólna [m]				Uwagi
				Stal B500s				
i.p.	[mm]	[szt.]	[mm]	Ø6	Ø10	Ø12	Ø16	
Słup R-2 - wykonać 2x								
1.	Ø12	4	4290			17,16		pr. główne
2.	Ø12	4	3720			14,88		pr. główne
3.	Ø6	59	1060	62,54				strzem.
Długość razem [m]				62,54	0,00	32,04	0,00	
Masa jednostkowa [kg]				0,222	0,62	0,888	1,578	
Masa razem [kg]				14	0	28	0	
Masa ogólna dla 1 elementu [kg]				42				
Masa ogólna dla 2 elementów [kg]				85				

BETON C20/25 (B25)  
 STAL A-IIIN (B500s)  
 - nominalna grubość otuliny 20mm  
 - maksymalna wartość w/c = 0,60  
 - minimalna zawartość cementu 280 kg/m<sup>3</sup>

**FS PROJEKT**

mgr inż. arch. GRZEGORZ FREITAG      mgr inż. MIROSLAW SZYNDLAR  
 kom. 509 793 024 freitag@fsprojekt.pl      kom. 889 443 120 biuro@fsprojekt.pl  
 biuro: ul. Lędzińska 47      43-143 Lędziny      tel./ fax. 032 22 55 216

NAZWA I ADRES OBIEKTU BUDOWANEGO  
 PROJEKT BUDYNKU OCHOTNICZEJ STRAŻY POŻARNEJ PRZY  
 UL. MICHAŁA DRZYMAŁY W IMIELINIE NA DZIAŁCE NR 195/106

TYTUŁ (NAZWA RYSUNKU): <b>SŁUP ŻELBETOWY R-2</b>	SKALA: 1:20	NR PROJEKTU: 81/2015	NR RYSUNKU: KŻ-07
---	----------------	-------------------------	----------------------

GŁÓWNY PROJEKTANT: mgr inż. Mirosław SZYNDLAR nr upr. SLK/0995/PWOK/05	PODPIS:
SPRAWDZAJĄCY: mgr inż. Krzysztof FIEDOR nr upr. SLK/5534/POK/14	PODPIS:
OPRACOWAŁ: mgr inż. Piotr JASINSKI	PODPIS: