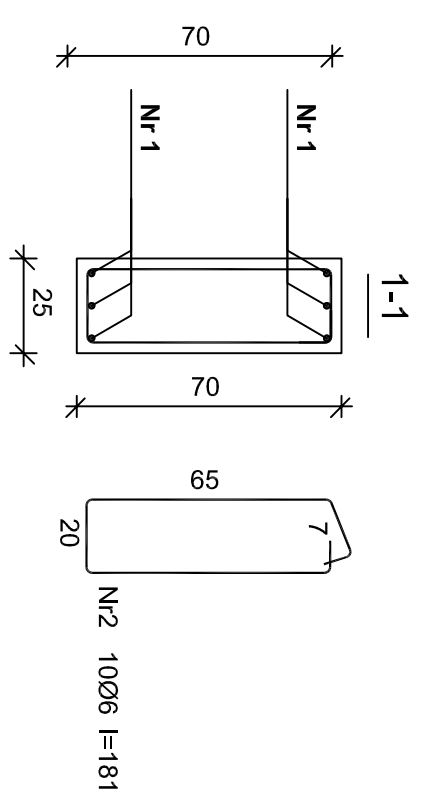
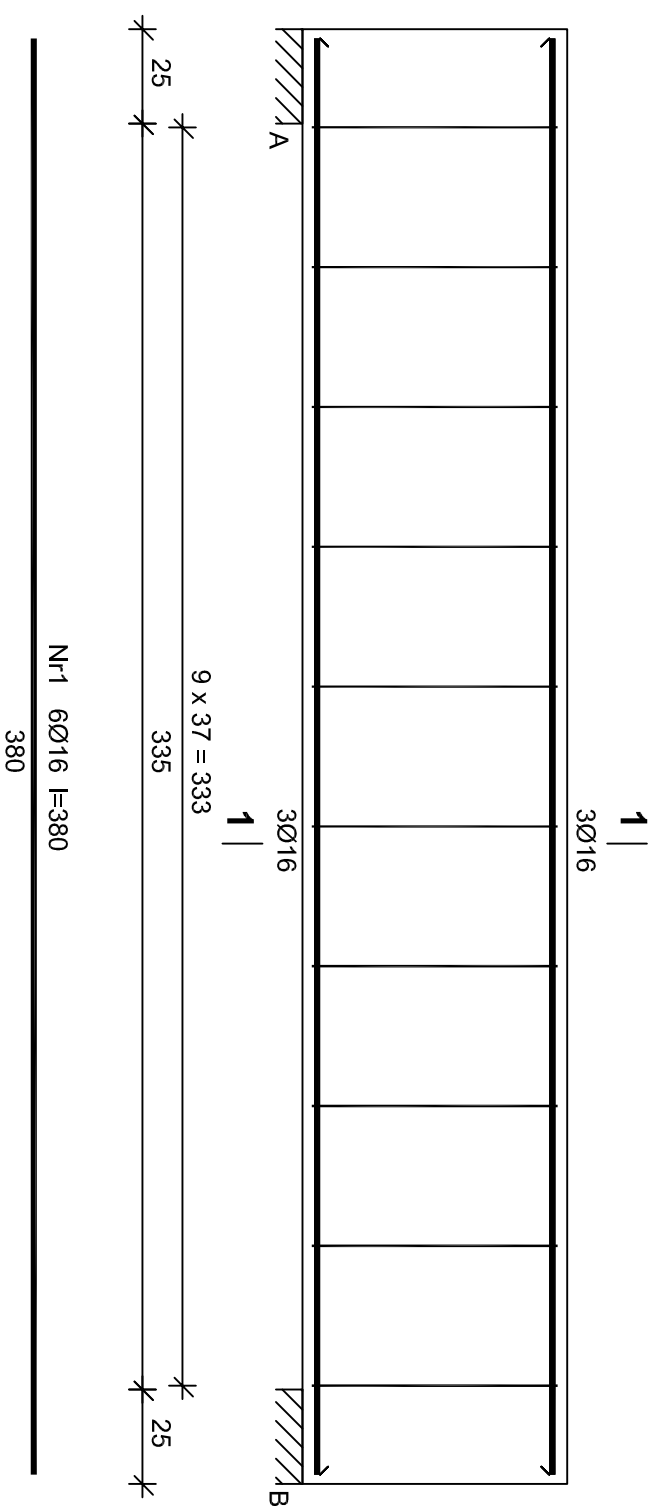


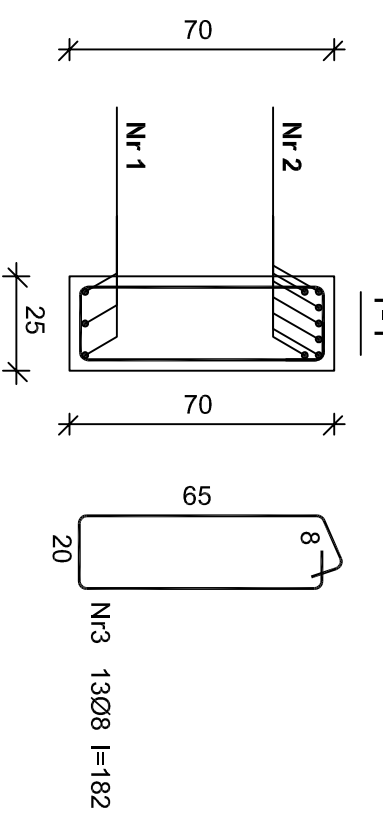
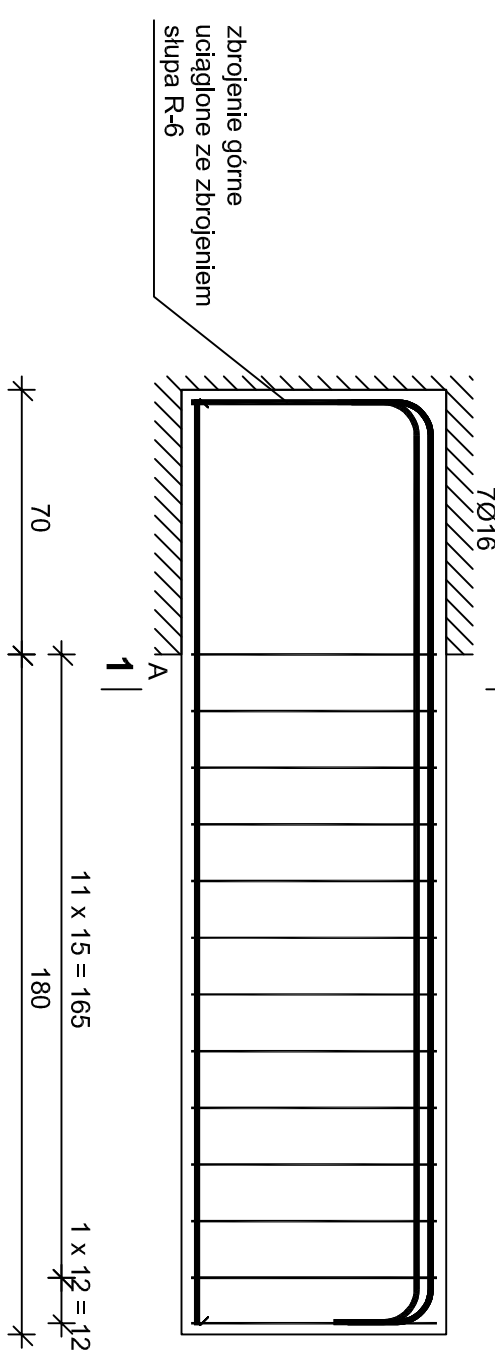
BELKA B.1.7 25x70 cm - wykonać 1 szt.



Wykaz zbrojenia

Nr	Średnica [mm]	Długość [cm]	Liczba [szt.]	Długość ogólna [m]		
				Ø6	Ø16	
1.	16	380	6	22,80		
2.	6	182	10	18,20		
Długość ogólna wg średnic				[m]	18,2	22,9
Masa 1mb pręta				[kg/mb]	0,222	1,578
Masa prętów wg średnic				[kg]	4,0	36,1
Masa prętów wg gatunków stali				[kg]		40,1
Masa całkowita				[kg]		41

1 | BELKA B.1.8 25x70 cm - wykonać 1 szt.



Wykaz zbrojenia

Nr	Średnica [mm]	Długość [cm]	Liczba [szt.]	Długość ogólna [m]		
				Ø8	Ø16	
1.	16	245	3	7,35		
2.	16	279	7	19,53		
3.	8	183	13	23,79		
Długość ogólna wg średnic				[m]	23,8	26,9
Masa 1mb pręta				[kg/mb]	0,395	1,578
Masa prętów wg średnic				[kg]	9,4	42,4
Masa prętów wg gatunków stali				[kg]		51,8
Masa całkowita				[kg]		52

Beton **B25 (C20/25)**
 Stal **B500s**
 Otulina **25 mm**



mgr inż. arch. GRZEGORZ FREITAG
 kom. 509 793 024 freitag@fsprojekt.pl
 biuro: ul. Lędzińska 47 43-143 Lędziny
 mgr inż. MIROSLAW SZYNDLAR
 kom. 889 443 120 biuro@fsprojekt.pl
 tel./ fax. 032 22 55 216

PROJEKT BUDYNKU OCHOTNICZEJ STRAŻY POŻARNEJ PRZY
 UL. MICHAŁA DRZYWAŁY W IMIELINIE NA DZIAŁCE NR 195/106

Tytuł: BUDOWA RYSUNKU
 BELKI ŻELBETOWE B.1.7, B.1.8

mgr inż. Mirosław SZYNDLAR
 nr upr. SLK/0995/PWOK/05
 mgr inż. Krzysztof FEDOR
 nr upr. SLK/5534/POK/14
 mgr inż. Piotr JASŃSKI

SKALA: 1:20
 DATA: 11.2015
 NR PROJEKTU: 81/
 2015
 NR RYSUNKU: KŻ-21