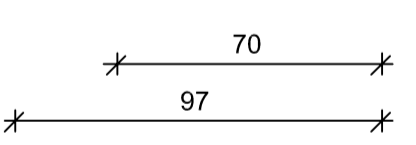
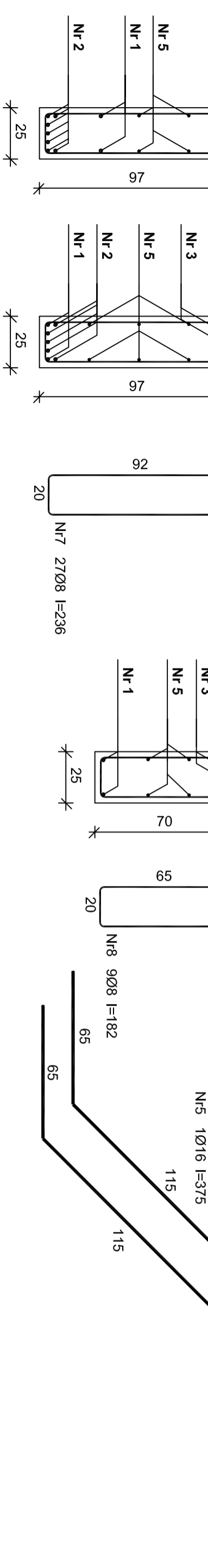
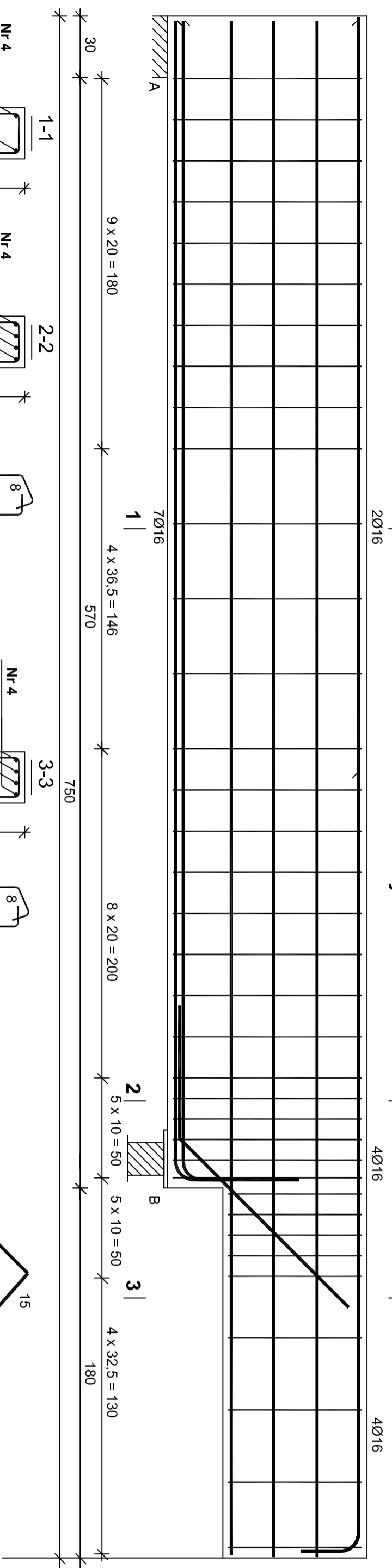


1 | BELKA B.1.6 25x97/25x70 cm - wykonać 1 szt.

2 |

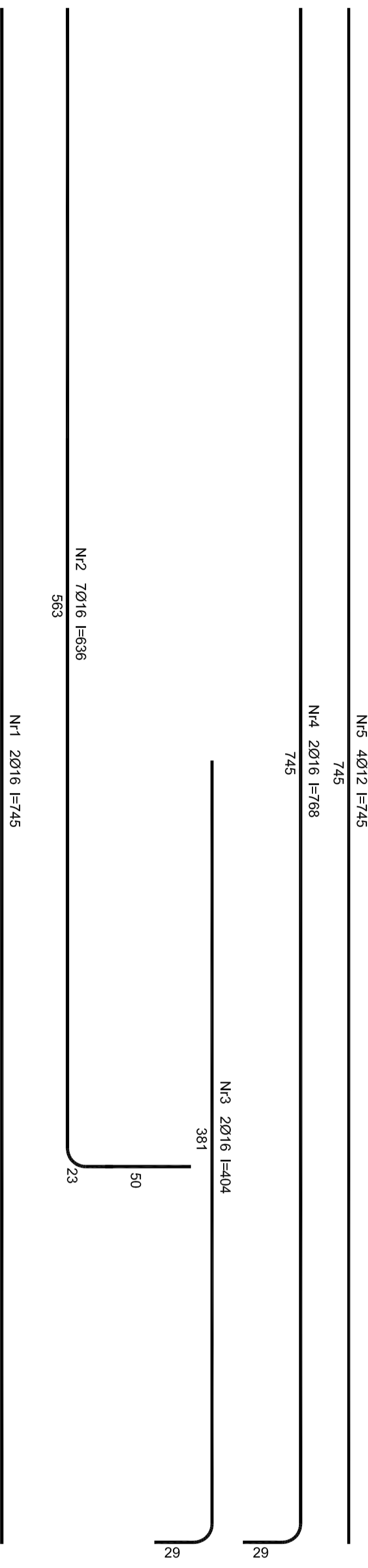
3 |



Wykaz zbrojenia

Nr	Średnica [mm]	Długość [cm]	Liczba [szt.]	Długość ogólna [m]			
				B500s	Ø12	Ø16	
1.	16	745	2			14,90	
2.	16	636	7			29,25	
3.	16	404	2			8,08	
4.	16	768	2			15,36	
5.	12	745	4		29,80		
6.	16	375	1			3,75	
7.	8	236	27			63,72	
8.	8	182	9			16,38	
Długość ogólna wg średnic				[m]	80,1	29,80	71,34
Masa 1mb pręta				[kg/mb]	0,395	0,888	1,578
Masa prętów wg średnic				[kg]	31,7	26,5	112,6
Masa prętów wg gatunków stali				[kg]		170,8	
Masa całkowita				[kg]			171

Beton B25 (C20/25)  
 Stal B500s  
 Otulina 25 mm



**ES PROJEKT**

mgr inż. arch. GRZEGORZ FREITAG  
 kom. 509 793 024 freitag@esprojekt.pl  
 biuro: ul. Łęczyńska 47 43-143 Łęczyzna tel./ fax. 032 22 55 216

mgr inż. MIROSLAW SZYNDLAR  
 kom. 889 443 120 bluro@esprojekt.pl  
 tel./ fax. 032 22 55 216

PROJEKT BUDYNKU OCHOTNICZEJ STRAŻY POŻARNEJ PRZY  
 UL. MICHAŁA DRZYMAŁY W IMIELINIE NA DZIAŁCE NR 195/106

TYTUŁ NAZWA PRACOWNI		SKALA	NR PROJEKTU	NR STANU
BELKA ŻELBETOWA B.1.6.		1:20	81/	
		DATA	2015	KZ-20
		11.2015		

ODPIĘTOWANIE: mgr inż. Mirosław SZYNDLAR  
 nr upr. SLK/0995/PWOK/05  
 PRZEPROJEKTOWANIE: mgr inż. Krzysztof FIEDOR  
 nr upr. SLK/5534/POK/14  
 PRZEPROJEKTOWANIE: mgr inż. Piotr JASŃSKI