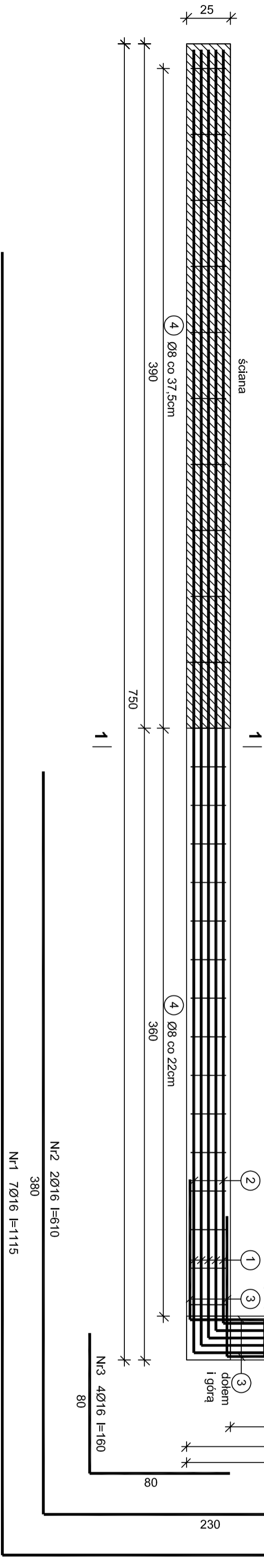
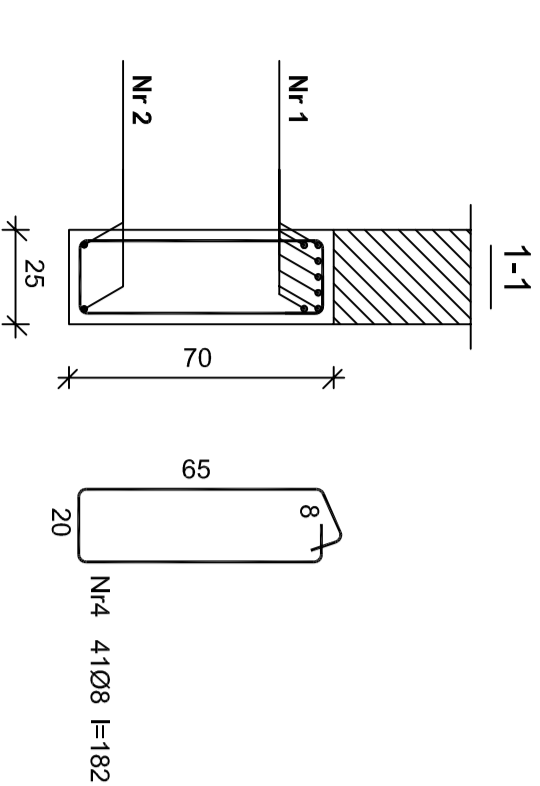


BELKA B.1.2/ BELKA B.1.3 25x70 cm - wykonać 1 szt.

Wykaz zbrojenia

Nr	Średnica [mm]	Długość [cm]	Liczba [szt.]	Długość ogólna [m]			
				Ø8	Ø12	Ø16	
1.	16	1115	7			78,05	
2.	16	610	2			12,20	
3.	16	160	4			6,40	
4.	8	183	41	75,03		96,65	
Długość ogólna wg średnic				[m]			
Masa 1mb pręta				[kg/m]	0,395	0,888	1,578
Masa prętów wg średnic				[kg]	29,7		152,5
Masa prętów wg gatunków stali				[kg]		182,2	
Masa całkowita				[kg]			183



BELKA B.1.3

BELKA B.1.2

Beton B25 (C20/25)
Stal B500s
Otulina 25 mm



mgr inż. arch. GRZEGORZ FREITAG
 kom. 509 793 024 freitag@projekt.pl
 biuro: ul. Legzbińska 47 43-143 Legzbn tel./ fax. 032 22 55 216

mgr inż. MIROSLAW SZYNDLAR
 kom. 889 443 120 biuro@projekt.pl
 ul. Michała Drzymały w Imielinie na działce nr 195/106

**PROJEKT BUDYNKU OCHOTNICZEJ STRAŻY POŻARNEJ PRZY
 UL. MICHAŁA DRZYMAŁY W IMIELINIE NA DZIAŁCE NR 195/106**

TYTUŁ ARCHIWIZACJI		SKALA:	NR PROJEKTU	NR ARCHIWIZACJI
BELKI ŻELBETOWE B.1.2/B.1.3.		1:20	81/	KZ-18
DATA:		11.2015	2015	
PROJEKTANT:		PROJEKT		
OPRACOWANIE:		PROJEKT		
REWIZJA:		PROJEKT		
KONTROLA:		PROJEKT		
WYKONANIE:		PROJEKT		