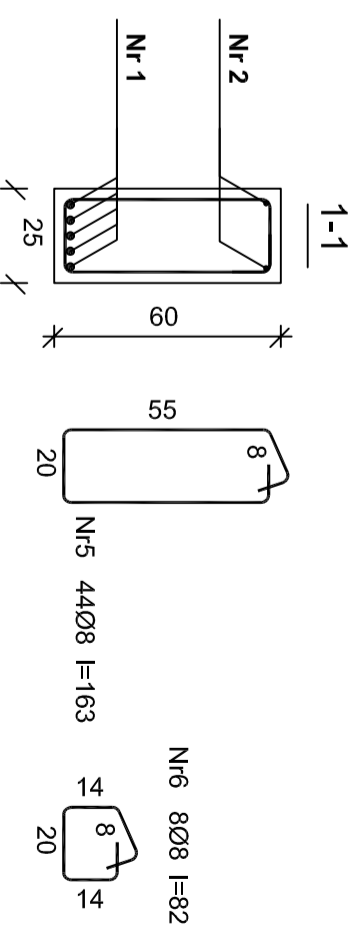
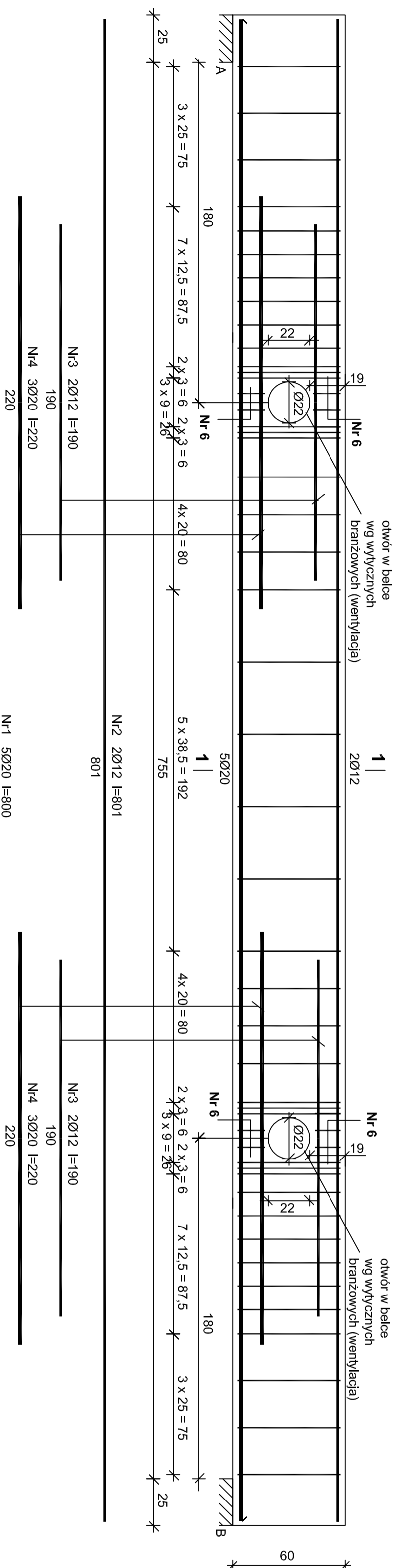


BELKA B.1.0 25x60 cm - wykonać 3 szt.

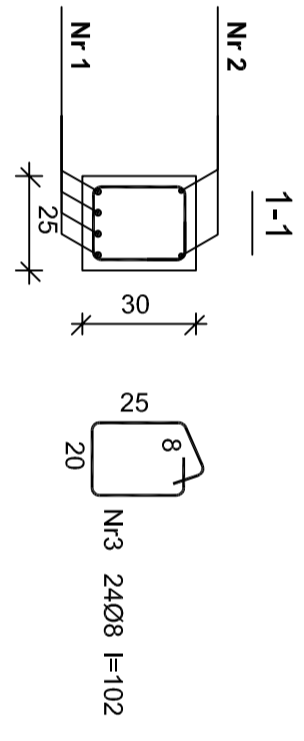
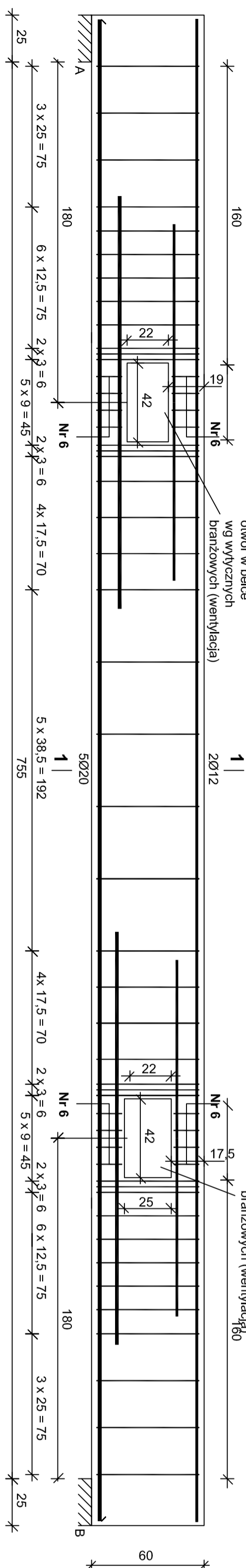


Wykaz zbrojenia

Nr	Średnica [mm]	Długość [cm]	Liczba [szt.]	Długość ogólna [m]			
				Ø8	Ø12	Ø20	
1.	20	800	5		40,00		
2.	12	801	2		16,02		
3.	12	190	4		7,60		
4.	20	220	6			13,20	
5.	8	163	44			71,72	
6.	8	82	8			6,56	
Długość ogólna wg średnic				[m]	78,3	23,6	53,2
Masa 1mb pręta				[kg/mb]	0,395	0,888	2,466
Masa prętów wg średnic				[kg]	30,9	21,0	131,2
Masa prętów wg gatunków stali				[kg]		183,1	
Masa całkowita				[kg]		183	
Masa całkowita dla 4 belek				[kg]		732	

Beton **B25 (C20/25)**
 Stal **B500s**
 Otulina **25 mm**

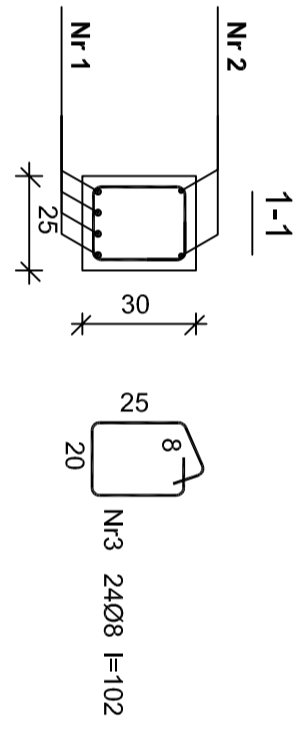
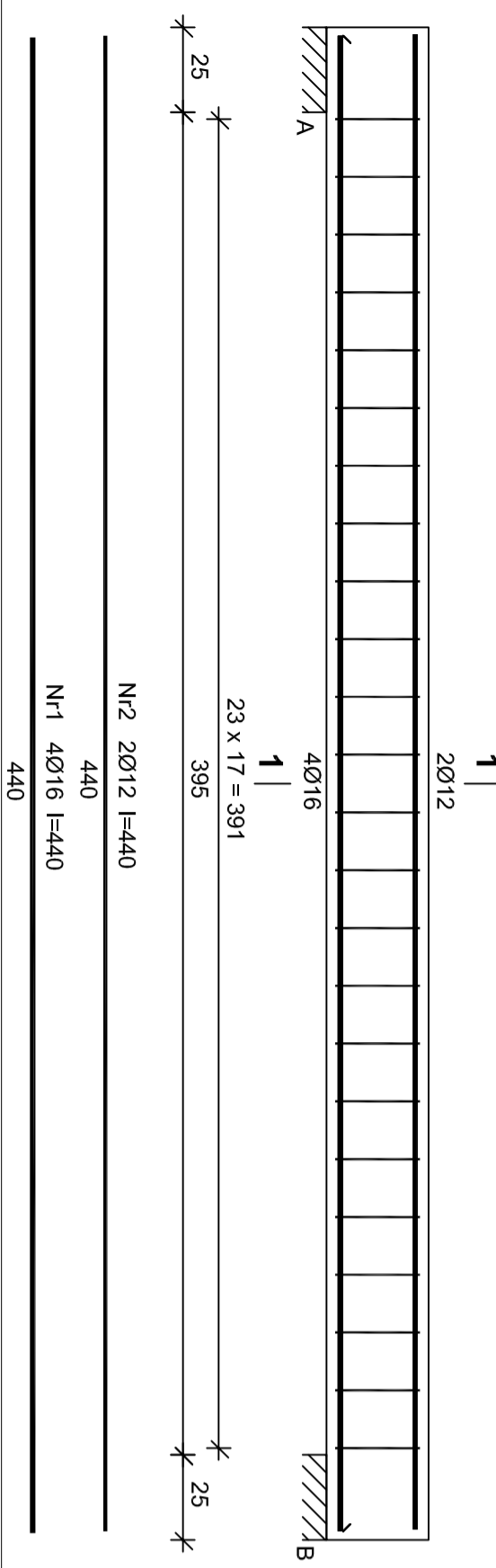
BELKA B.1.0a 25x60 cm - wykonać 1 szt.



Wykaz zbrojenia

Nr	Średnica [mm]	Długość [cm]	Liczba [szt.]	Długość ogólna [m]		
				Ø8	Ø12	Ø16
1.	16	440	4		17,60	
2.	12	440	2		8,80	
3.	8	102	24		24,48	
Długość ogólna wg średnic				[m]	24,5	17,7
Masa 1mb pręta				[kg/mb]	0,395	0,888
Masa prętów wg średnic				[kg]	9,7	7,9
Masa prętów wg gatunków stali				[kg]		45,5
Masa całkowita				[kg]		46

BELKA B.1.1 25x30 cm - wykonać 1 szt.



ES PROJEKT

mgr inż. arch. GRZEGORZ FREITAG
 kom. 509 793 024 freitag@projekt.pl
 biuro: ul. Łęczyńska 47 43-143 Łęczyca
 NADZIA I LIDER: MARIU BONDALAG

mgr inż. MIROSLAW SZYNDLAR
 kom. 889 443 120 bluro@projekt.pl
 tel./ fax. 032 22 55 216

PROJEKT BUDYNKU OCHOTNICZEJ STRAŻY POŻARNEJ PRZY
 UL. MICHAŁA DRZYMAŁY W IMIELINIE NA DZIAŁCE NR 195/106

TYTUŁ: BELKI B.1.0	SKALA: 1:20	NR PROJEKTU: 81/	NR STADIUM: KZ-17
BELKI ŻELBETOWE B.1.0 , B.1.1	DATA: 11.2015	2015	

ODPIĘTOWANIE: mgr inż. Mirosław Szyndlar
 PR: mgr inż. Sławek Pwok/05
 PRZEBUDOWA: mgr inż. Krzysztof Fedor
 nr upn. SLK/5534/PWK/14
 PRZEGLĄD: mgr inż. Piotr Jasiński