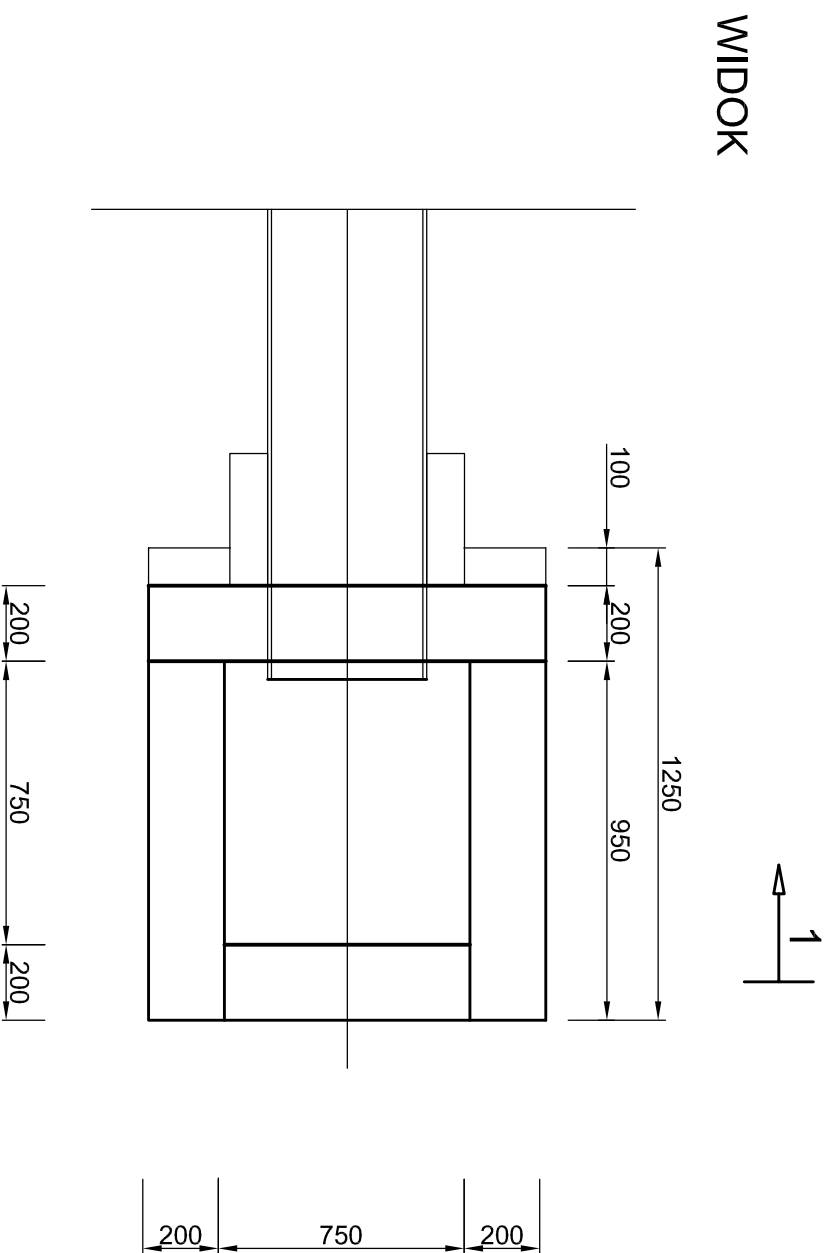
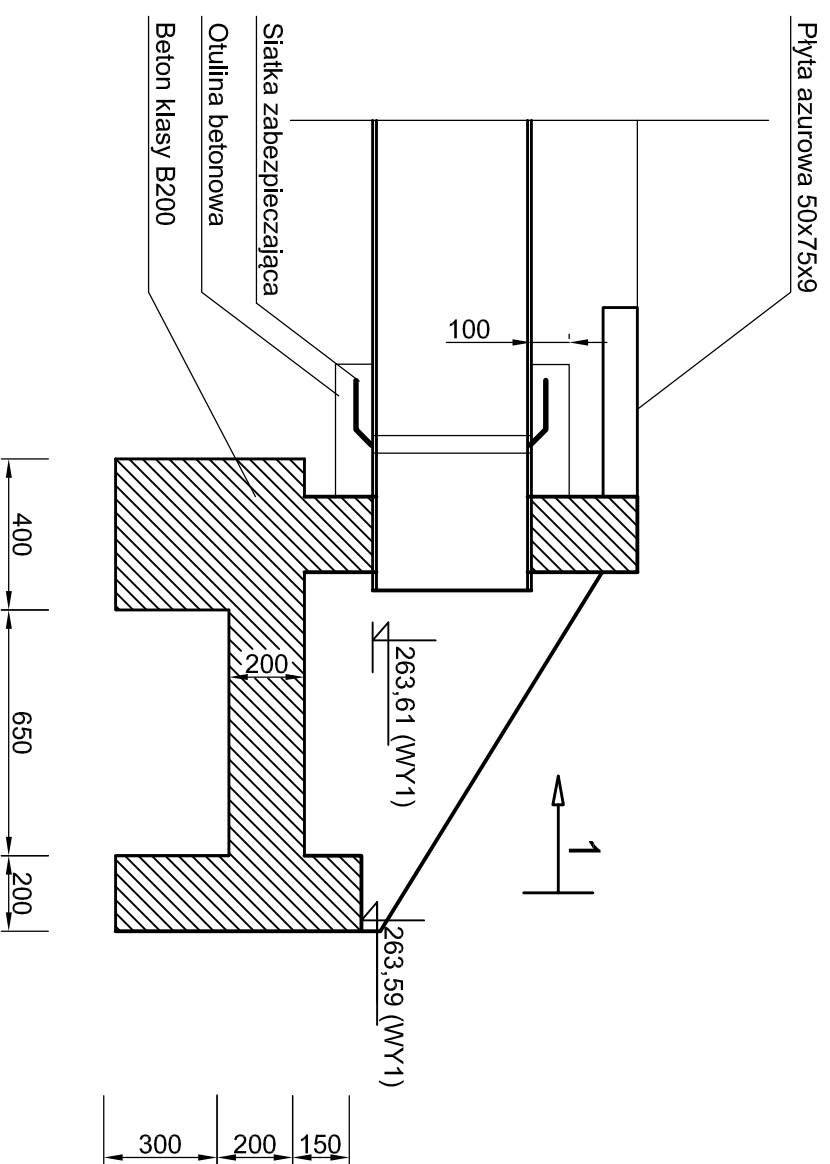
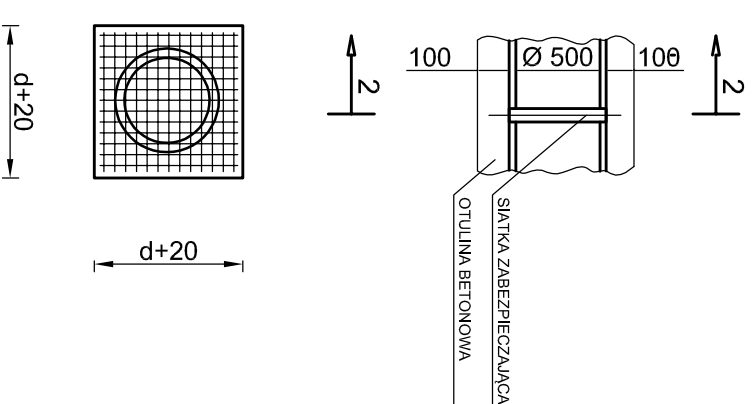
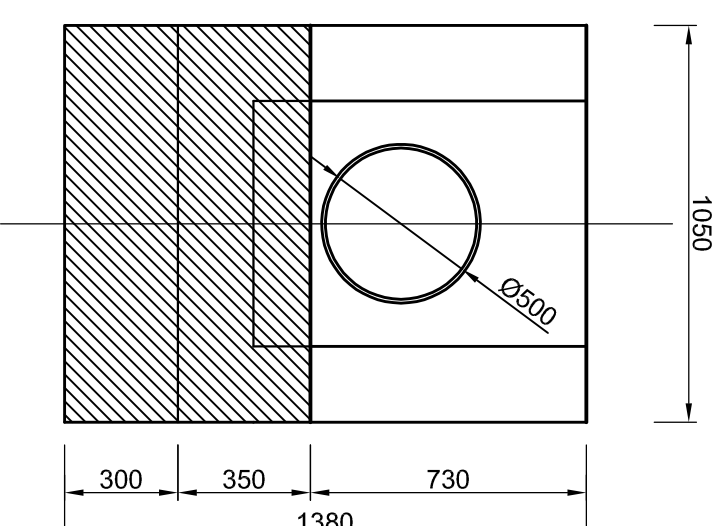


PRZEKRÓJ PODŁUŻNY



1 - 1



UWAGA -
 Izolacja przygruntowych ścian wylotu:
 BITIZOL R w gruntach nie nawodnionych
 /Bitizol R+2xP w gruntach nawodnionych/

PROJEKTOWAŁ:	mgr inż. Michał Grzyb	SLK/1938/ PMOS/07
OPRACOWAŁ:	mgr inż. Grzegorz Żońha	--
JEDYNIĄ PROJEKTOWAŁĄ:		
Projekt Ekologiczne "PLATAN" w Bieruniu		
ul. Łysinowa 30 43-150 Bieruń Tel./Fax (0-32) 216-30-00 www.platan-biuro.pl e-mail: biuro@platan-biuro.pl		
TEMAT OPRACOWANIA: Projekt odwodnienia drogi bocznej ul. Wyzwolenia w Imielnie		
Tytuł rysunku: WYLOTY KANALIZACJI DN500 - KONSTRUKCJA		
PROJEKT:	SKALA:	DATA:
P_108_16	1:50	04.2016
BRANŻA:	NR RYS.:	
S	07	