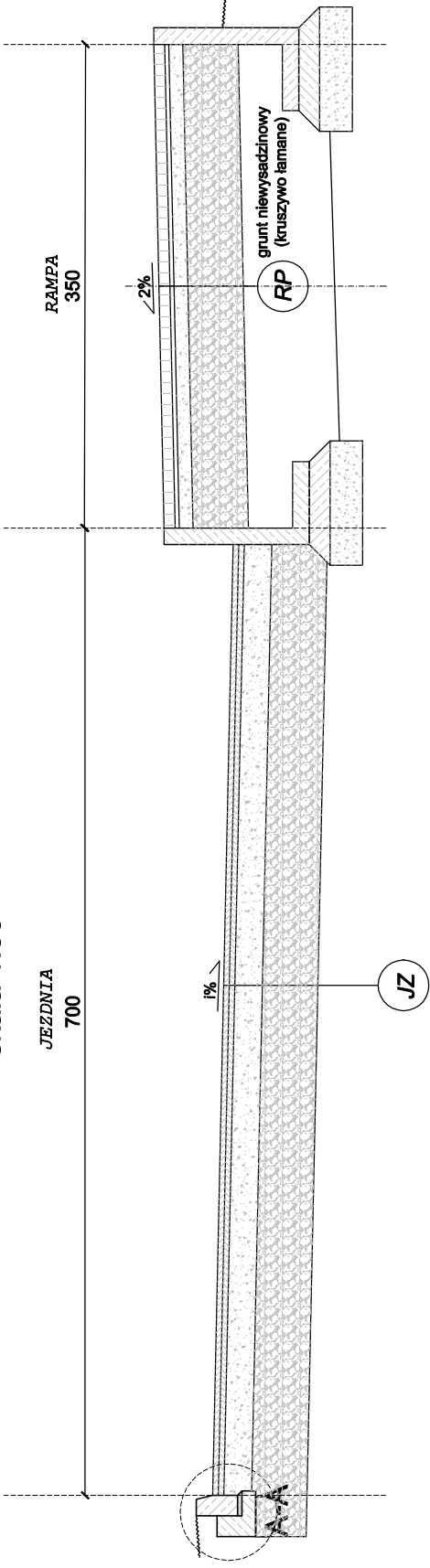


PRZEKRÓJ I-I
wymiary w [cm]
skala 1:50



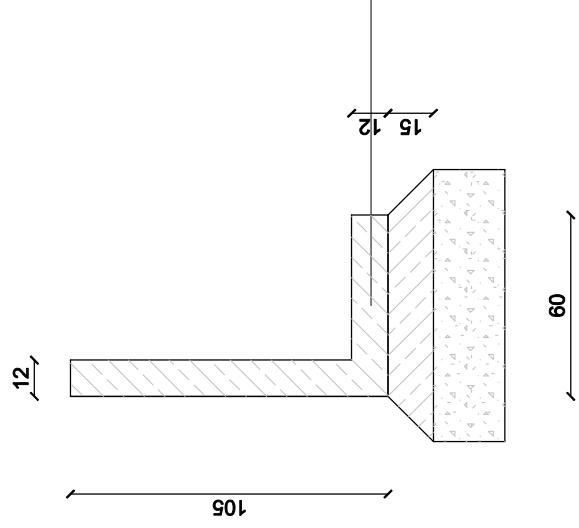
JZ

| |
|--|
| JZ - JEZDNIA |
| 4cm w-wa ścierna z betonu asfaltowego 0/8 |
| 6cm w-wa wiążąca z betonu asfaltowego 0/16 |
| 20cm podbudowa zasadnicza z kruszywa łamanego stabilizowanego mech. o uziarnieniu ciągłym 0/31,5 |
| 40cm podbudowa pomocnicza z tłuczni kamiennego 31,5/63 |
| ŁĄCZNIK |
| 70cm |

RP

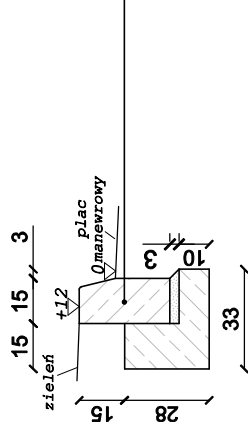
| |
|--|
| RP - RAMPA |
| 8cm w-wa ścierna bet. kostka brukowa bezfazowa typ prostokąt kolor czerwony |
| 3cm zaprawa cementowa |
| 10cm podbudowa zasadnicza z kruszywa łamanego stabilizowanego mech. o uziarnieniu ciągłym 0/31,5 |
| 40cm podbudowa pomocnicza z kruszywa łamanego stabilizowanego mech. o uziarnieniu ciągłym 0/63 |
| ŁĄCZNIK |
| 61cm |

SZCZEGÓŁ ŚCIANKI OPOROWEJ
wymiary w [cm]
skala 1:50



Obrzeże prefabrykowane typu L o wymiarach 105x60x99cm ułożone na podbudowie z betonu cementowego C12/15 o grubości 15cm posadowione na materiale mrozoodpornym do strefy przemarzania.

SZCZEGÓŁ "A-A"
wymiary w [cm]
skala 1:25



krawężnik betonowy typu "A" wibroprasowany o wym. 15x30x100cm ułożony na podsypce cem. - piaskowej 1:4 o grubości 3cm oparty na ławie bet. z oporem - beton C12/15 0,06 m³/mb



BIURO INŻYNIERSKIE MK Spółka Jawna
tel.(033) 876 28 72 M. Krawczyk, K. Strzeżyk
500 107 084 ul.Unii Europejskiej 10/88.1
504 078 174
e - mail: biuromk@onet.pl 32-602 OŚWIĘCIM

Investor:

Urząd Miasta Imielin
ul. Imielińska 81
41-407 Imielin

adres inwestycji:

Imielin - ul. Nowozachęły (dz. 980/253, 752/136, 754/133, 671/255; jednostka ewidencyjna: Imielin; obręb: Imielin)

faza projektu:

PROJEKT ARCHITEKTONICZNO-BUDOWLANY

temat projektu:

Budowa rampy oraz przebudowa placu manewrowego w ramach zadania inwestycyjnego: "Projekt budowy rampy i placów manewrowych na terenie PSZOK w Imielinie"

tytuł rysunku:

Przekroje typowe

branża:

DROGOWA

projektował:

inż. Krzysztof Strzeżyk
nr upr. SLK/1553/PWOD/07 podpis:

sprawił:

inż. Janusz Baran
nr upr. 345/2002 podpis:

data:

XI.2015r.

skala:

1:50, 1:25

nr rysunku:

3