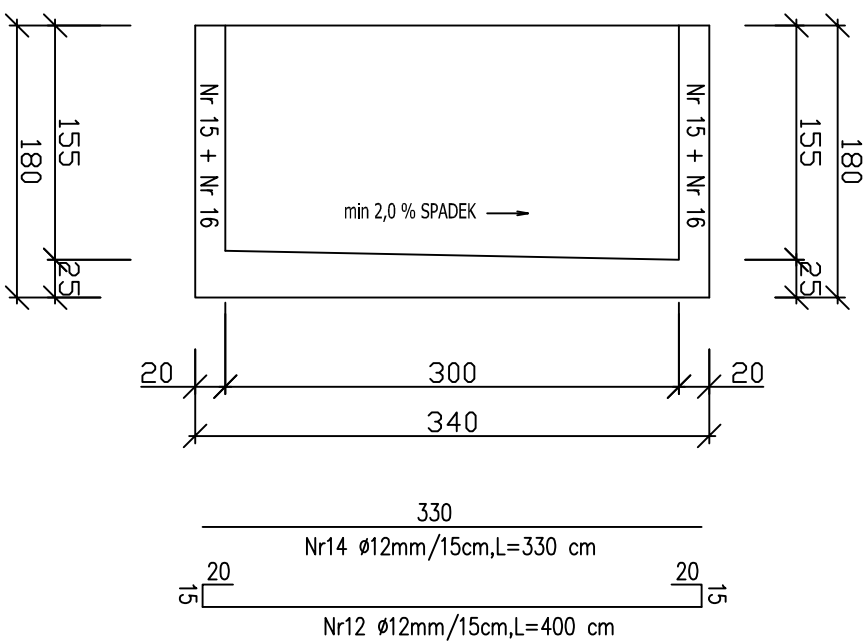
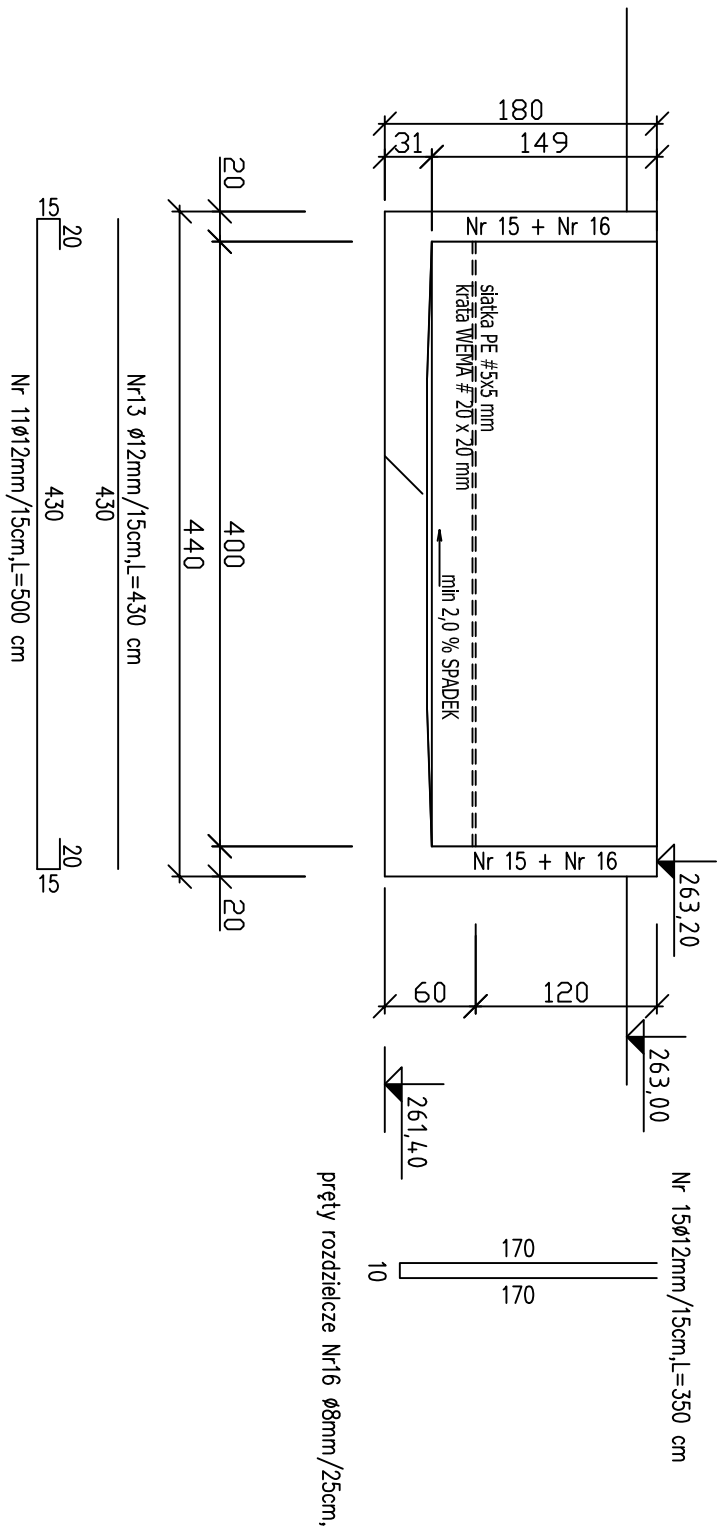


PRZEKRÓJ 5-5



PRZEKRÓJ 4-4



UWAGI:

1. BETON KONSTRUKCYJNY B-25
2. STAL ZBROJENIOWA A-II, 18G2
3. ZESTAWIE STALI:

- siatka dolna :
- wkładki główne Nr11 20ø12mm 100mb/88,80kg
 - wkładki główne Nr12 20ø12mm 86mb/76,37kg
- siatka górna :
- wkładki główne Nr13 26ø12mm 104mb/91,56kg
 - wkładki główne Nr14 26ø12mm 86mb/76,37kg
- pozostałe wkładki :
- wkładki ściany Nr15 93ø12mm 326mb/289,49kg
 - wkładki rozdzielcze ściany Nr16 ø8mm 280mb/140,84kg

Jednostka Projektowa:

FIRMA USŁUGOWA "MTX"
Firma **Mariusz Kolberg** 43-173 Łaziska Górne ul. Tuwima 13a
 tel:032 323-81-00, 0-501-767-133, 513-060-946; fax: 032 323-81-70 e-mail: kolmarho@interia.pl

Investor: **GMINA IMIELIN, ul. Imielińska 81, 41-407 Imielin**

Lokalizacja inwestycji: **Imielin ul. Satelecka, dz nr 1050/7**

Temat: **Przepompownia próżniowo- tłoczna nr PPT-4**

Projektant: **mgr inż. Mariusz KOLBERG** Podpis: _____
 uprawnienia nr 8/2000 w specjalności konstrukcyjno-budowlanej

Koordynator: **tech. Jan Szczepanek**
 uprawnienia nr 72/94 w specjalności sanitarnej

Branża: **KONSTRUKCJA** Stadium: **PROJEKT BUDOWLANY** Data: **04.2014** Skala: **1:50**
 Nazwa rysunku: **Konstrukcja biofiltru** Nr rysunku: **K - 5**