

V obieg c.w.u. DN 50	IV obieg o.p. Q=45kW DN 50	III obieg c.t. Q=147kW DN 65	II obieg o.p. 2 obieg o.p. 1 sala gimn. Q=22kW DN 40	sala gimn. Q=22kW DN 40
----------------------------	-------------------------------------	---------------------------------------	---	-------------------------------

Główne urządzenia w kotłowni:

1. kocioł gazowy kondensacyjny o mocy 70 kW
2. kocioł gazowy kondensacyjny o mocy 90 kW
3. kocioł gazowy kondensacyjny o mocy 90 kW
4. neutralizator kondensatu
5. sprężęto hydrauliczne
6. zasobnik c.w.u. o poj. 1000 litrów
7. stacja uzdatniania wody
8. separator powietrza i zanieczyszczeń
9. zabezpieczenie stanu wody w kotle
10. naczynie wzbiorcze c.o.
11. naczynie wzbiorcze c.w.u.

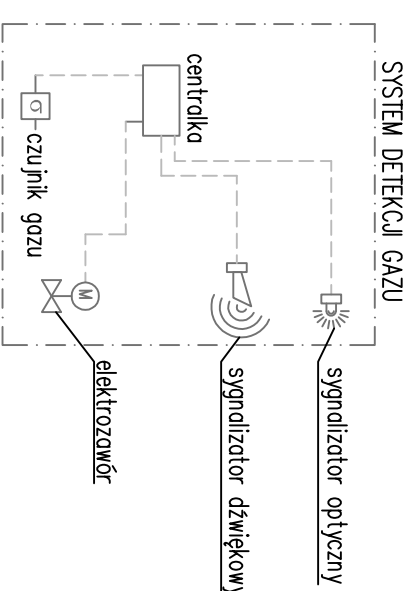
LEGENDA:

- obieg ciepłowniczy (kotłownia) – zasilanie
- obieg ciepłowniczy (kotłownia) – powrót
- woda zimna (napełnianie i uzupełnianie instalacji)
- c.w.u.
- cyrkulacja
- kable sterownicze z automatyki kotła

UWAGA:

Pod wszystkimi zaworami spustowymi, zaworami bezpieczeństwa oraz na wypływie z neutralizatora skroplin wykonać lejki z przewg powietrzq i spowodzić ze spadkiem do kratki wpustu podłogowego

- | | | | |
|--|--|--|-------------------------------|
| | pompa | | wodomierz |
| | zawór kulowy gwintowany | | termometr techniczny |
| | zawór kulowy kohnierzowy | | termometr techniczny |
| | zawór zwrotny gwintowany | | zawór bezpieczeństwa |
| | zawór zwrotny kohnierzowy | | zawór regulacyjny trójdrogowy |
| | zawór antysysficzny | | zawór równowadzący |
| | filtr siatkowy | | zawór odpowietrznik |
| | filtr z osadnikiem | | zawór kulowy z odwróceniem |
| | filtr mechaniczny | | |
| | reduktor ciśnienia | | |
| | zawór do napełniania instalacji z reduktorem | | |



czujnik temperatury zewnętrznej (montować na elewacji północnej)

Instalacja projektowa:

AB-PROJEKT
architektoniczne biuro projektów
ul. Fabryczna 43, w Tyńcach
NIP 642-288-18-36
tel.: 795 492 088
www.ab-projekt.com.pl

biuro branżowe:

HML-PROJEKT
HML-PROJEKT
Mirosław Wyderka
ul. Chorowska 44B/907
44-100 Gliwice
NIP 642-288-18-36
tel.: 795 492 088
projekty@hmlprojekt.pl

PROJEKT PRZETARGOWY

**III. PROJEKT ARCHITEKTONICZNO-BUDOWLANY
III.5 WEWNĘTRZNE INSTALACJE SANITARNE**

ROZBUDOWA SZKOŁY: M.M. BUDOWA SALI GIMNASTYCZNEJ, WRSZĄD Z BUDOWĄ INFRASTRUKTURY
TECHNICZNEJ ZAPADŁY PRZEBUDOWA ULICY DĄBROWSKIEJ

adres inwestycji	ul. Karłowicza 7, 41-407 Inielin
inwestor	GMINA INIELIN - SZKOŁA PODSTAWOWA IM. KAROLINA STEFANIA WYSZKIEGOSKIEGO, ul. Karłowicza 7, 41-407 Inielin

SCHEMAT TECHNOLOGICZNY KOTŁOWNI

autor	mgr inż. M. WYDERKA	data podpisu	11.12.2015
projektant	mgr inż. M. WYDERKA	data podpisu	11.12.2015
opracowanie	mgr inż. M. WYDERKA	data podpisu	11.12.2015
kontrola	mgr inż. M. WYDERKA	data podpisu	11.12.2015
opracowanie	mgr inż. M. WYDERKA	data podpisu	11.12.2015
kontrola	mgr inż. M. WYDERKA	data podpisu	11.12.2015
opracowanie	mgr inż. M. WYDERKA	data podpisu	11.12.2015
kontrola	mgr inż. M. WYDERKA	data podpisu	11.12.2015