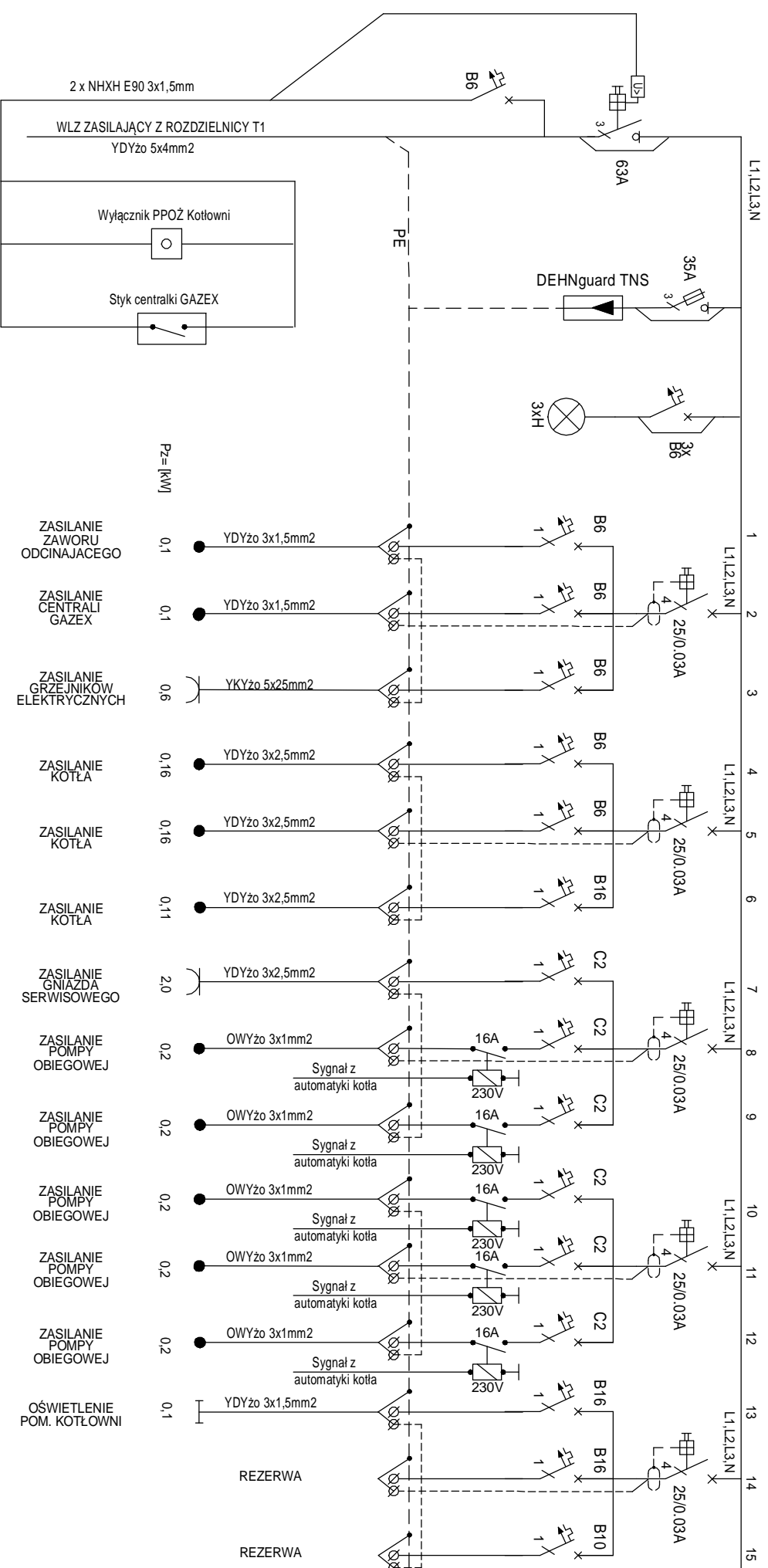


# ROZDZIELNIA TK

Pz=4,33 kW; Pi= 3,7 kW

Obudowa o wymiarze 650x550 na ok 96 moduły  
zabudowana we wnęce



**OCHRONA PRZECIWPORAŻENIOWA**  
SZYBKIE WYŁĄCZENIE ZASILANIA DLA UKŁADU SIECI TT  
Z ZASTOSOWANIEM W INSTALACJI ODBIORCZEJ  
WYŁĄCZNIKÓW NADPRĄDOWYCH I RÓŻNICOWO-PRĄDOWYCH

jednostka projektowa:

**AB-PROJEKT**  
architektoniczne biuro projektów  
ul. Fabryczna 43, pl. 43-100 TYCHY  
tel.: 032/217 31 76, 032/217 51 59, fax: 032/217 71 70  
e-mail: www.ab-projekt.com.pl

biuro branżowe:



P.U.H. "ELPROSERVICE" S.C.  
W.FIKS, A.PYKA, Ł.PYKA  
UL. ZANKOWA 45, 40-413 KATOWICE  
TEL. (032) 358 78 60

## PROJEKT PRZETARGOWY

### III. PROJEKT ARCHITEKTONICZNO-BUDOWLANY III.E.1 WEWNĘTRZNE INSTALACJE ELEKTRYCZNE

ROZBUDOWA SZKOŁY - M.I.N. BUDOWA SALI GIMNASTYCZNEJ WRAZ Z BUDOWĄ INFRASTRUKTURY  
TECHNICZNEJ ZIĄZDU I PRZEBUDOWA ULICY DĄBOWSKIEJ

adres inwestycji:

ul. Karola Miarki 7, 41-407 Imielin

inwestor:

GININA IMIELIN- SZKOŁA PODSTAWOWA IM. KARDYNAŁA STEFANA WYSZYŃSKIEGO,  
ul. Karola Miarki 7, 41-407 Imielin

nazwa rysunku:

SCHEMAT IDEOWY ROZDZIELNI TK

strona:

---

autor:	ni. uprawnień:	podpis:	data podpisu:	nr rysunku:
mgr inż. ŁUKASZ PYKA	SLK/3194/PWOE/10 specjal. inst. elektryczne		11.12.2015	III.E.1.9
sprawdził:	ni. uprawnień:	podpis:	data podpisu:	data opracowania:
ANDRZEJ PYKA	138/90 specjal. inst. elektryczne		11.12.2015	11.12.2015
				znak:
				A-2965