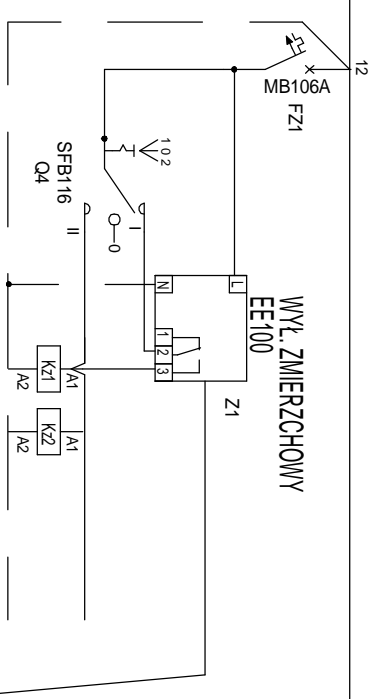
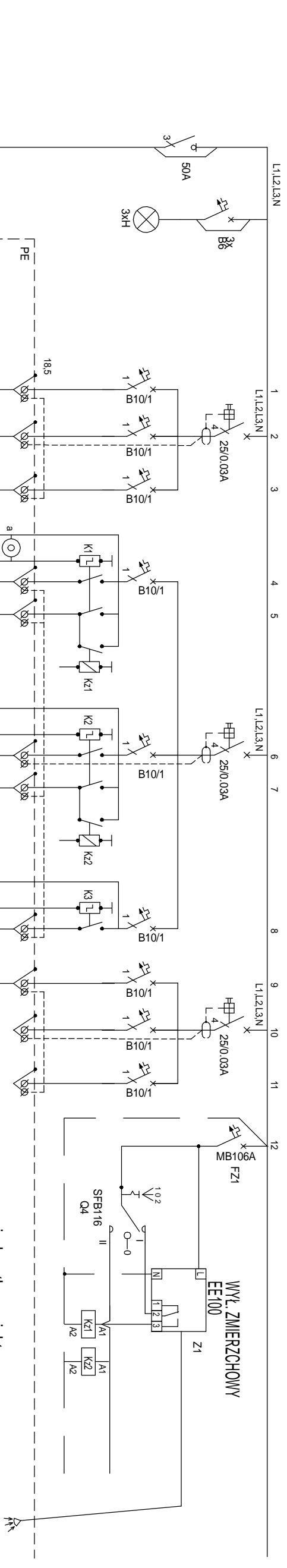


ROZDZIELNIA T2

Pz=18,37 kW; Pi= 11,02 kW

Obudowa o wymiarze 950x550 na ok 144 moduły

zabudowana we wnęce



jednostka projektowa:

architektoniczne biuro projektów
AB-PROJEKT
 ul. Piłsudskiego 43, PL 43-100 TYCHY
 tel.: 032/217 31 76, 032/217 51 59, fax: 032/217 71 70
 e-mail: www.ab-projekt.com.pl

biuro branżowe:
ELPROSERVICE
 P.P.U.H. "ELPROSERVICE" S.C.
 W.F.K.S. A.PYKA, Ł.PYKA
 UL. ZAMKOWA 45, 40-413 KATOWICE
 TEL. (032) 358 78 60

PROJEKT PRZETARGOWY
III. PROJEKT ARCHITEKTONICZNO-BUDOWLANY
III.E.1 WEWNĘTRZNE INSTALACJE ELEKTRYCZNE

ROZBUDOWA SZKOŁY - M.I.N. BUDOWA SALI GIMNASTYCZNEJ WRAZ Z BUDOWĄ INFRASTRUKTURY
 TECHNICZNEJ ZIAZDU I PRZEBUDOWA ULICY DĄBROWSKIEJ
 adres inwestycji:
 ul. Karola Miarki 7, 41-407 Intelin

INWESTOR:
 GMINA IMIELIN - SZKOŁA PODSTAWOWA IM. KARDYNAŁA STEFANA WYSZYŃSKIEGO,
 ul. Karola Miarki 7, 41-407 Intelin

SCHEMAT IDEOWY ROZDZIELNI T2

autor:	nr. uprawnień:	podpis:	data podpisu:	nr. rysunku:
ŁUKASZ PYKA	SLK/3194/PWOE/10 Special. inst. elektryczne	[Signature]	11.12.2015	III.E.1.7
opracował:	nr. uprawnień:	podpis:	data podpisu:	znak:
ANDRZEJ PYKA	138/90 Special. inst. elektryczne	[Signature]	11.12.2015	A-2965

WLZ ZASILAJĄCY Z ROZDZIELNICY T1
 YKYzo 5x10mm²

OCHRONA PRZECIWPORAZENIOWA
 SZYBIE WYŁĄCZENIE ZASILANIA DLA UKŁADU SIECI TT
 Z ZASTOSOWANIEM W INSTALACJI ODBIORCZEJ
 WYŁĄCZNIKÓW NADPRĄDOWYCH I RÓŻNICOWO-PRĄDOWYCH

ZASILANIE WINDY	4.2	YDYzo 5x2,5mm ²
ZASILANIE KLIMAKONWEKTORA pom 1.3, 1.5, 1.6	0.4	YDYzo 3x1,5mm ²
ZASILANIE KLIMAKONWEKTORA pom 0.2	0.6	YDYzo 3x1,5mm ²
ZASILANIE KLIMAKONWEKTORA pom 0.2	0.6	YDYzo 3x1,5mm ²
ZASILANIE KLIMAKONWEKTORA pom 0.2a	0.9	YDYzo 3x2,5mm ²
GNIAZDA WTYKOWE PIĘTRO pom 1.8 - 1.10	2.0	YDYzo 3x2,5mm ²
GNIAZDA WTYKOWE PIĘTRO pom 1.5, 1.6	2.0	YDYzo 3x2,5mm ²
GNIAZDA WTYKOWE PIĘTRO pom 1.3,	2.0	YDYzo 3x2,5mm ²
GNIAZDA PORZĄDKOWE PIĘTRO pom 1.1, 1.2, 1.4, 1.11	2.0	YDYzo 3x2,5mm ²
GNIAZDA ROZDZIELACZA C.O. PIĘTRO pom 1.2, 1.4	0.5	YDYzo 3x1,5mm ²
ZASILANIE AUTOMATU PISUARA pom 1.9	0.02	YDYzo 3x1,5mm ²
ZASILANIE WPUSTÓW DACHOWYCH PODGRZEWANYCH	0.15	YDYzo 3x1,5mm ²
ZASILANIE ŚCIANKI RUCHOMEJ	0.10	YDYzo 3x1,5mm ²
REZERWA		
REZERWA		
REZERWA		