

PLYTA FUNDAMENTOWA ŁĄCZNIKA

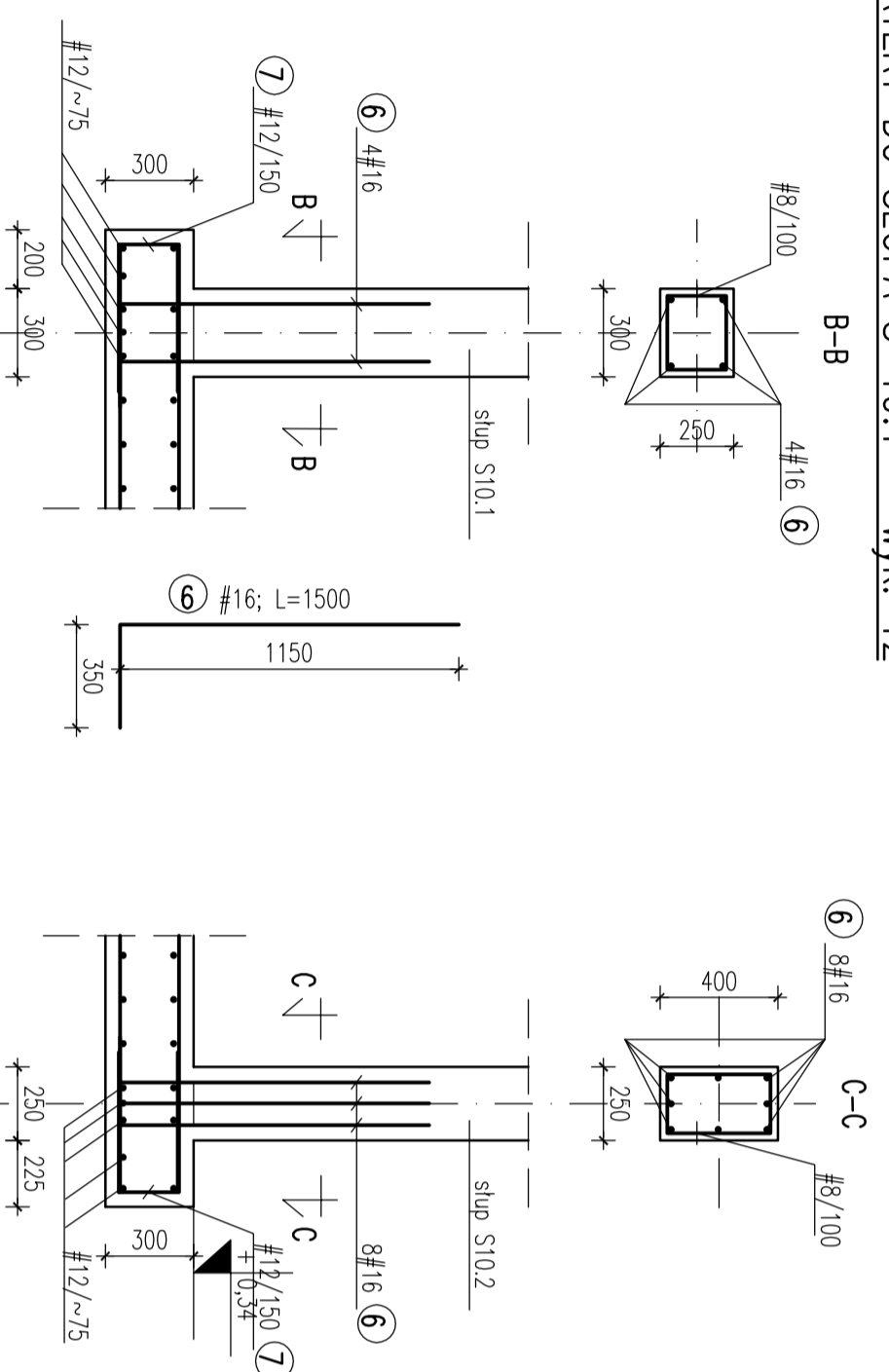
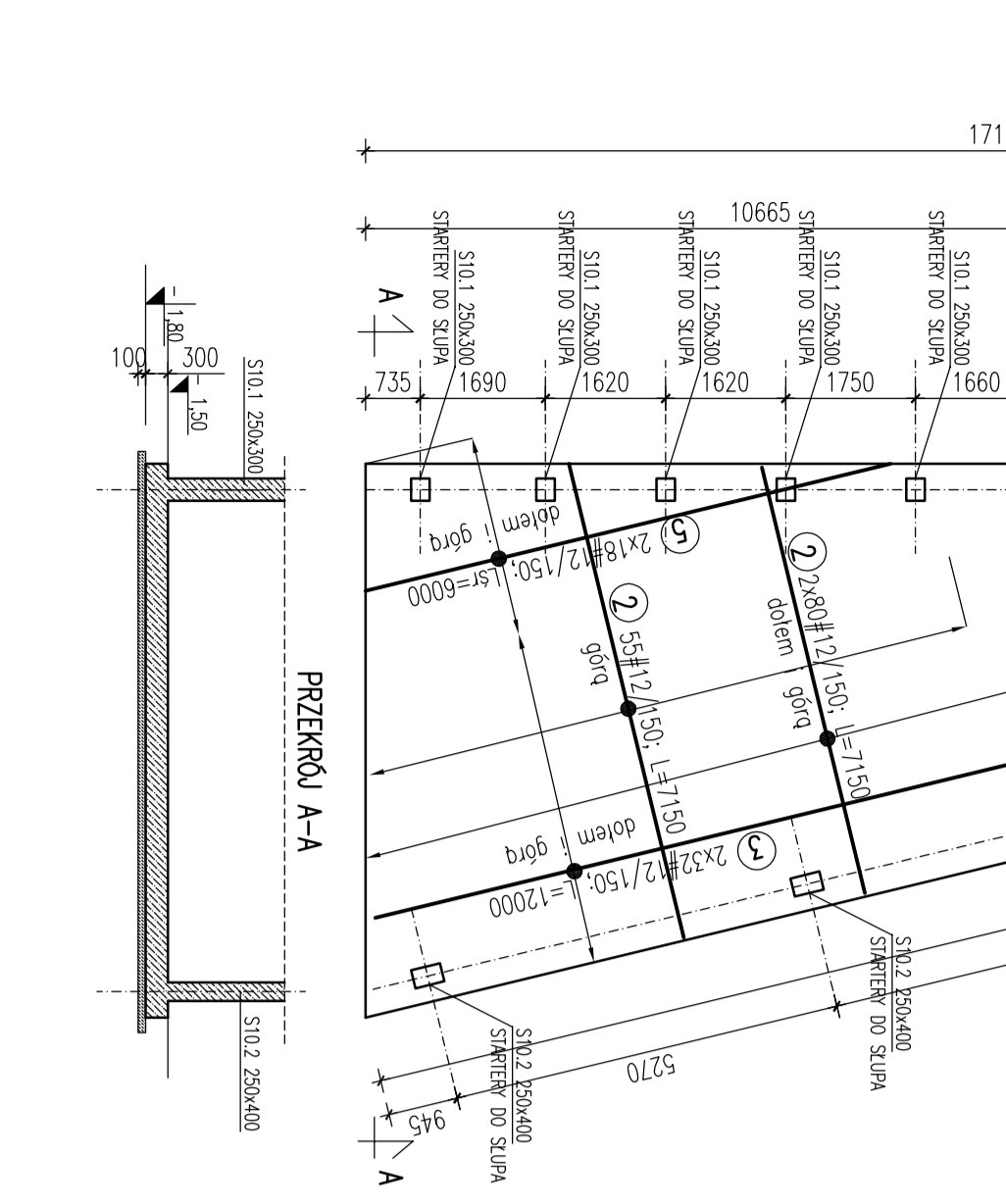
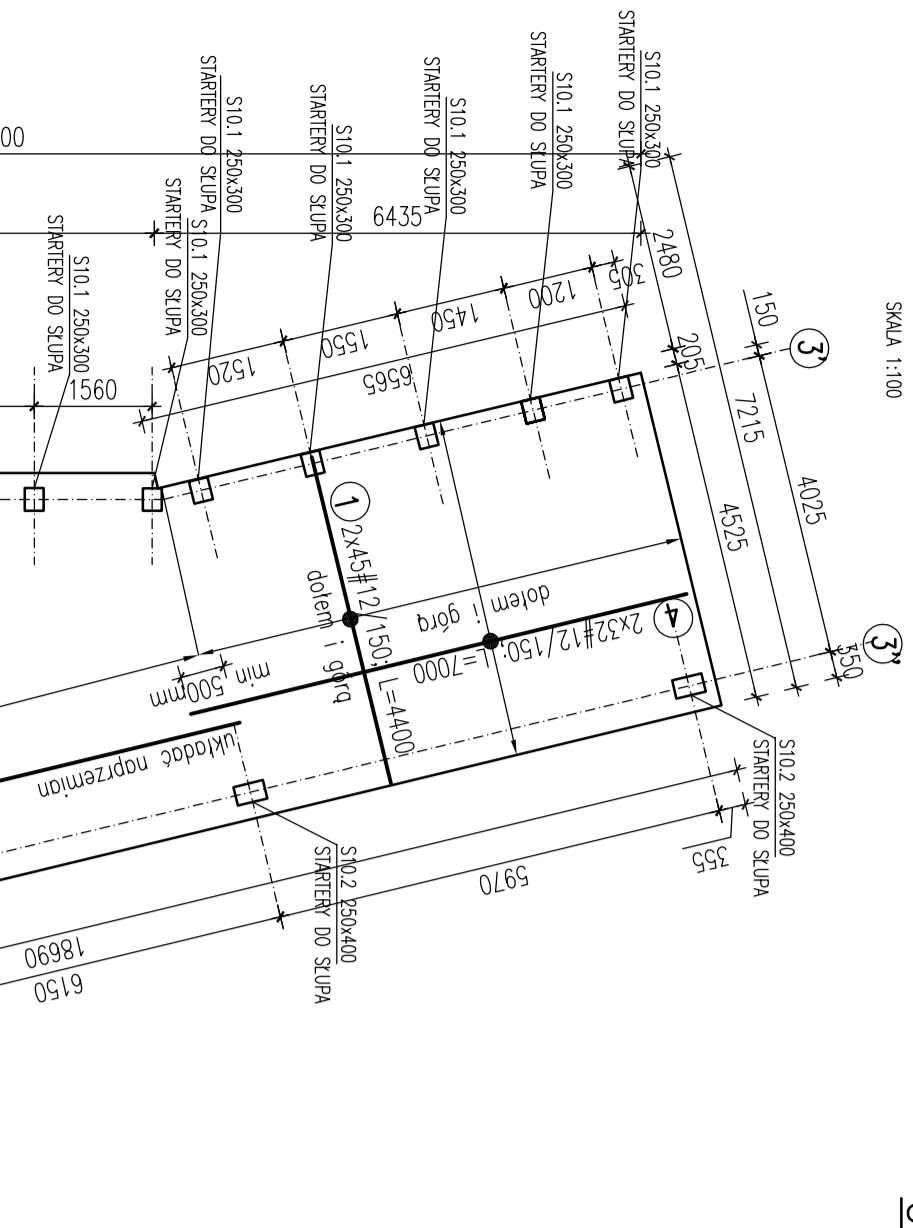
SKALA 1:100

STARTERY DO STUPA S-10.1 - WYK. 12

STARTERY DO STUPA S-10.2 - WYK. 4

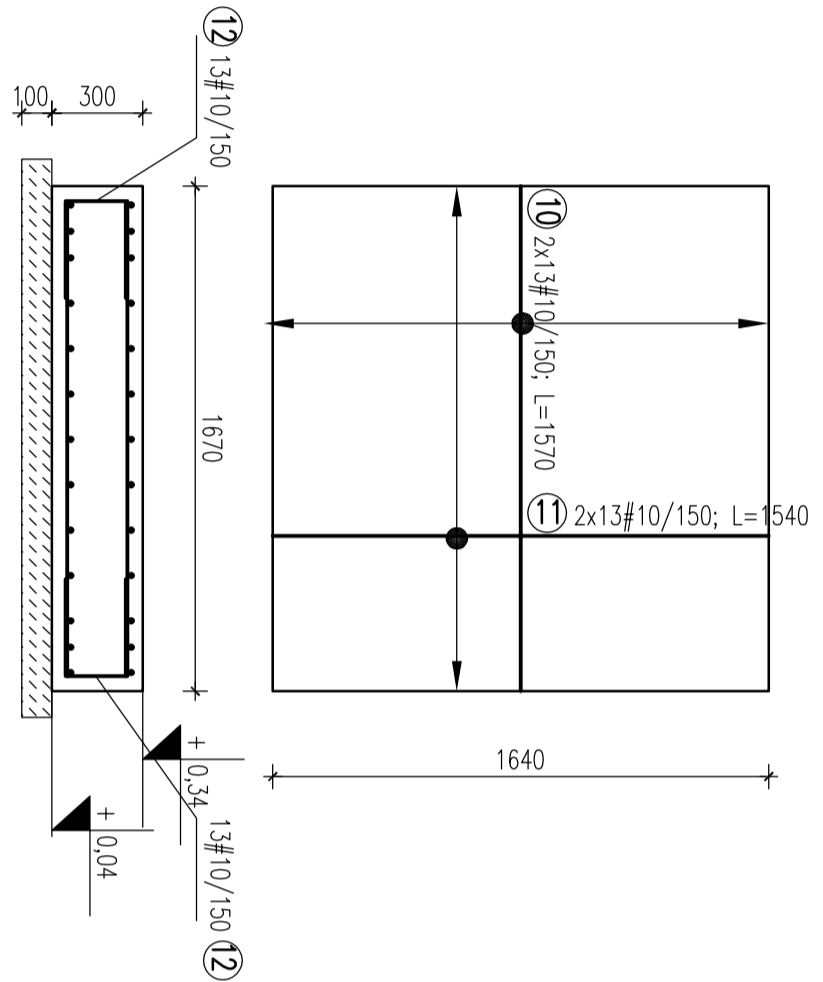
ZESTAWIENIE MATERIAŁÓW

	PLYTA FUND. ŁĄCZNIKA	PLYTA FUND. WINDY
OBJĘTOŚĆ BETONU	30 [m ³]	0,9 [m ³]
CIĘŻAR STALI	3600 [kg]	100 [kg]



PLYTA FUNDAMENTOWA POD WINDĘ

SKALA 1:50



MATERIAŁY:
 BETON C20/25
 BETON PODKŁADOWY C8/10
 STAL: RB500W

Jednostka projektowa:

ARCHITEKTURA I PROJEKTOWANIE
PROJ-BUD
 Jacek Chojnacki

ul. Karłowicza 43, 71-400 Wrocław
 tel. 71 73 50 50
 e-mail: biuro@projbud.com.pl
 www.projbud.com.pl

43-100 TYCHY, ul. Fabryczna 43
 T4 8514
 e-mail: projbud@oczka.onet.pl
 NIP: 954-46-85-93

PROJEKT PRZETARGOWY

III. PROJEKT ARCHITEKTONICZNO-BUDOWLANY
 III K KONSTRUKCJA

ROZBUDOWA SZKOLI - MN. BUDOWA SALI GIMNASTYCZNEJ WRAZ Z BUDOWĄ INFRASTRUKTURY TECHNICZNEJ ZADANIU PRZEBUDOWA UL.ŁYDZKOWSKIEJ

ul. Karłowicza 43, 71-400 Wrocław
 ul. Karłowicza 43, 71-400 Wrocław

1:100, 1:25
 1:11,22:15
 1:11,22:15
 1:11,22:15

1:100, 1:25
 III K 1/4
 1:11,22:15
 1:11,22:15
 A-2685
 1:11,22:15