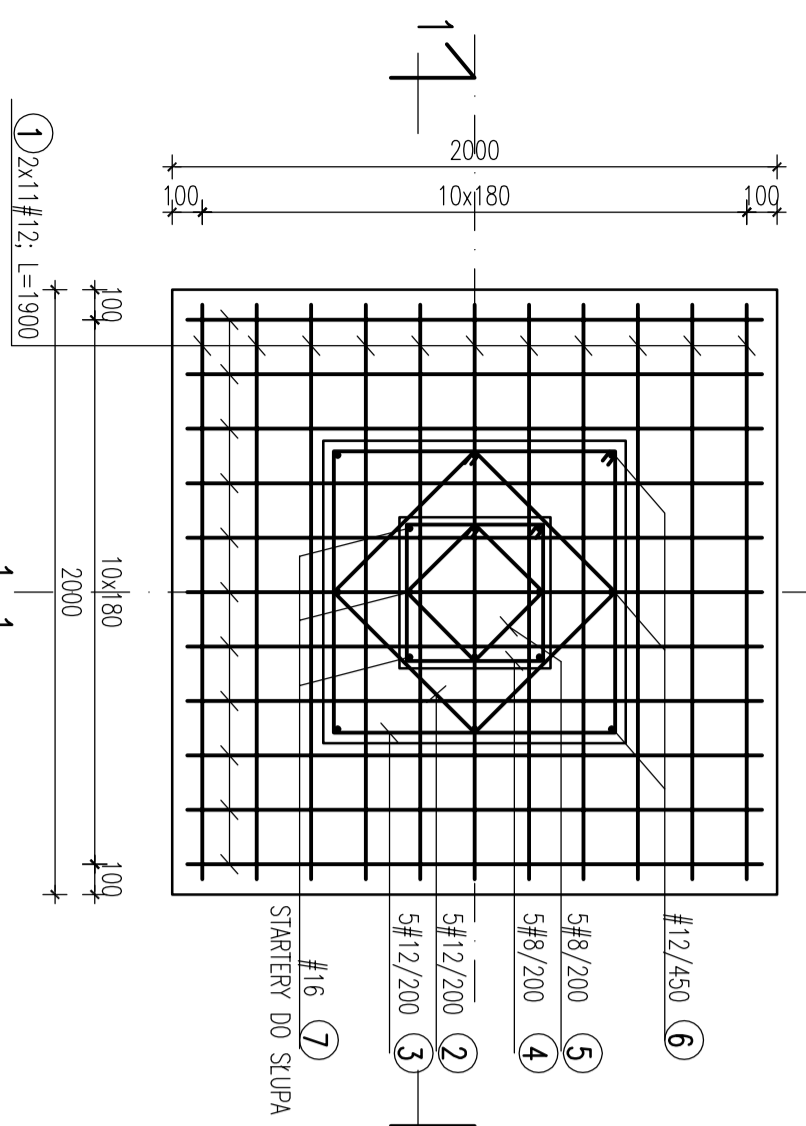
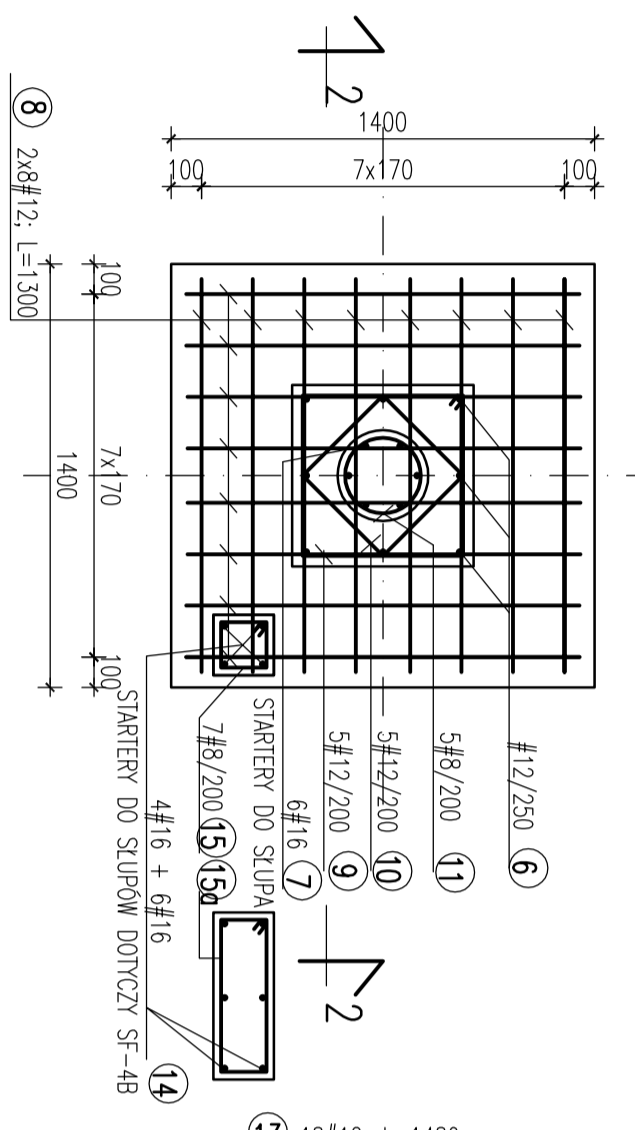


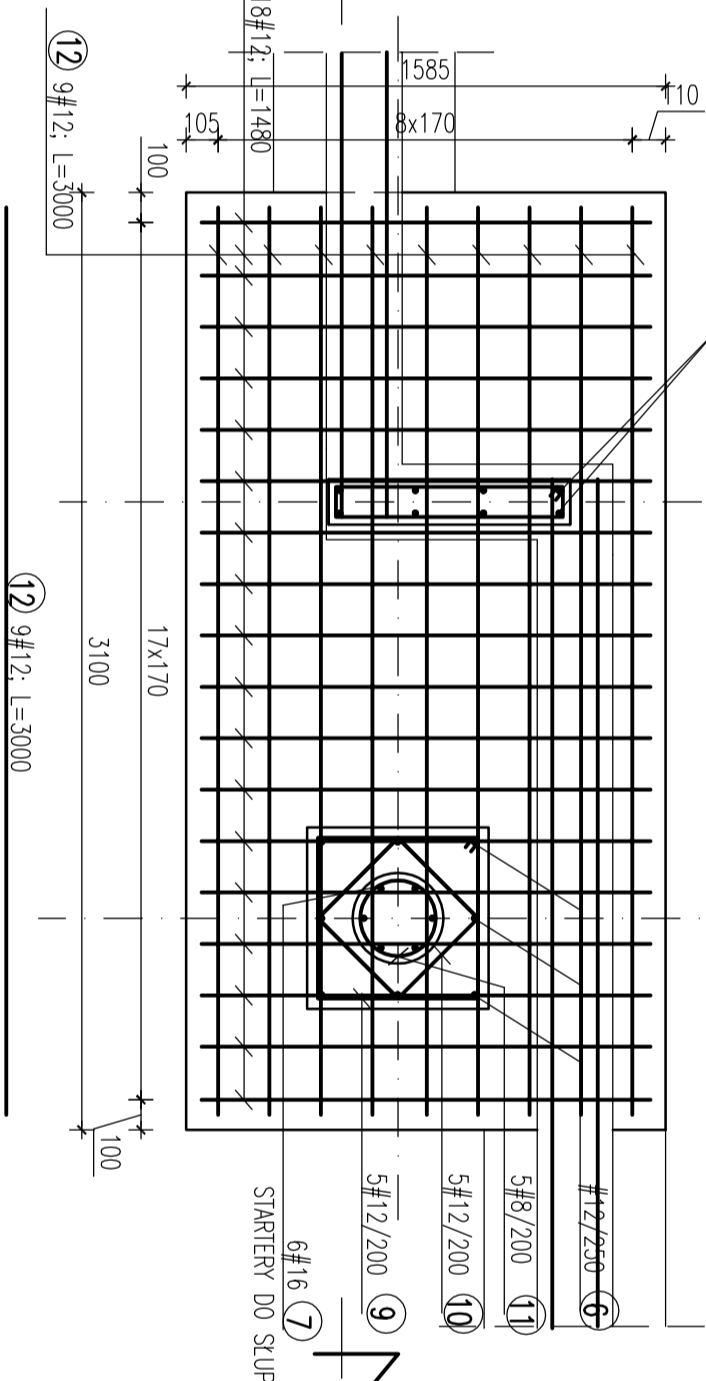
STOPA SF-1 - wyk. 2x  
 STOPA SF-2, SF-2A - wyk. 2x  
 STOPA SF-3, SF-3A - wyk. 8x



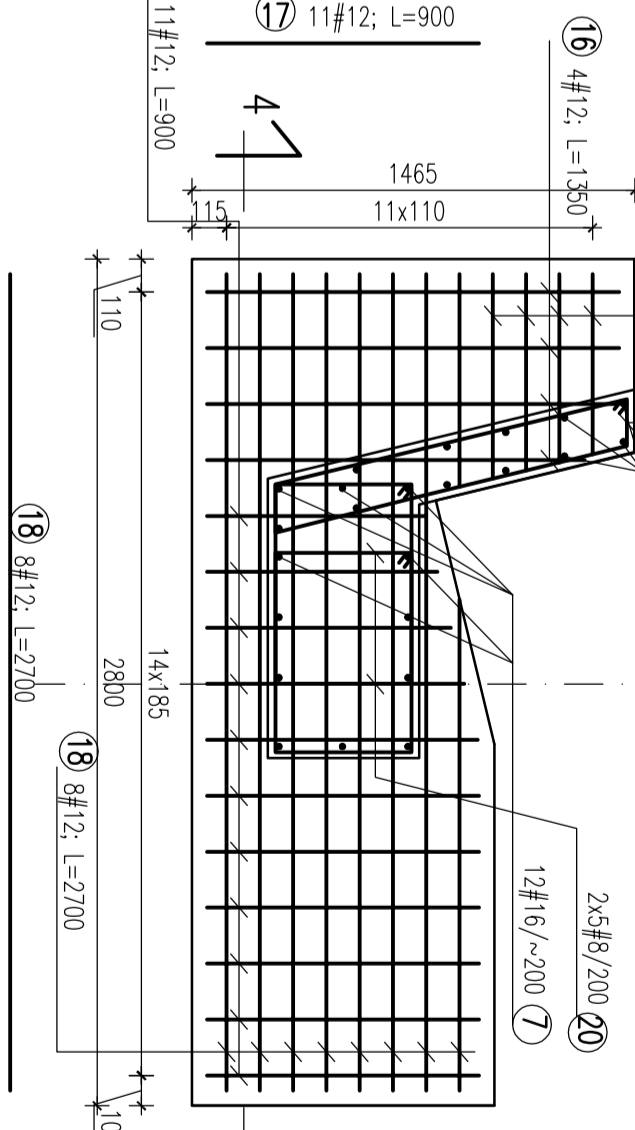
STOPA SF-4 - wyk. 2x  
 STOPA SF-4B - wyk. 1x



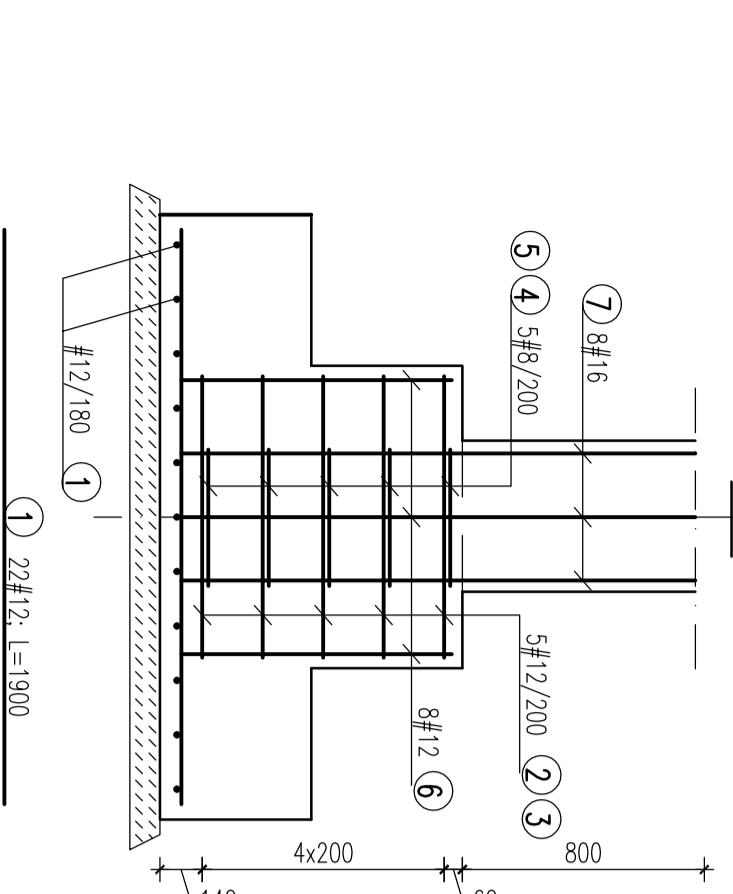
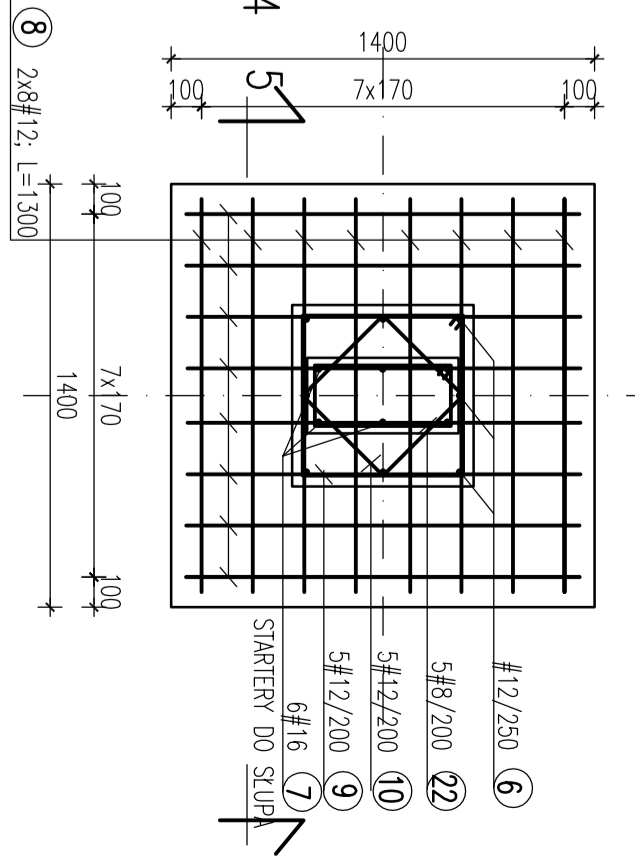
STOPA SF-4 - wyk. 2x



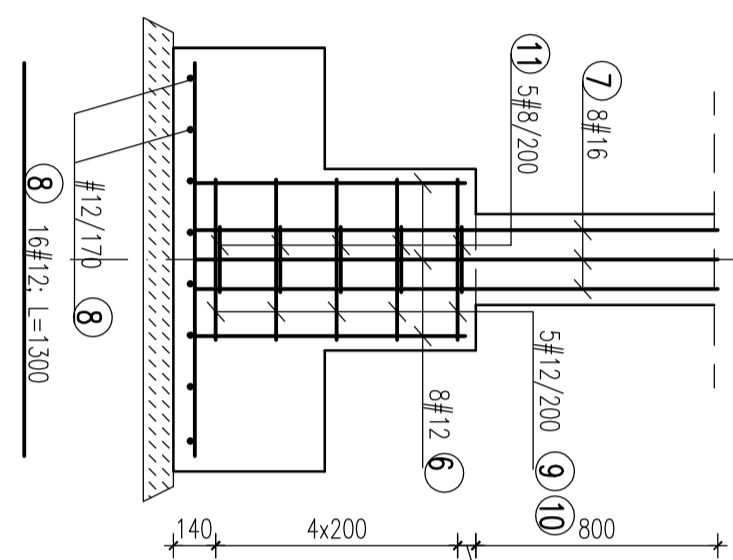
STOPA SF-5 - wyk. 1x



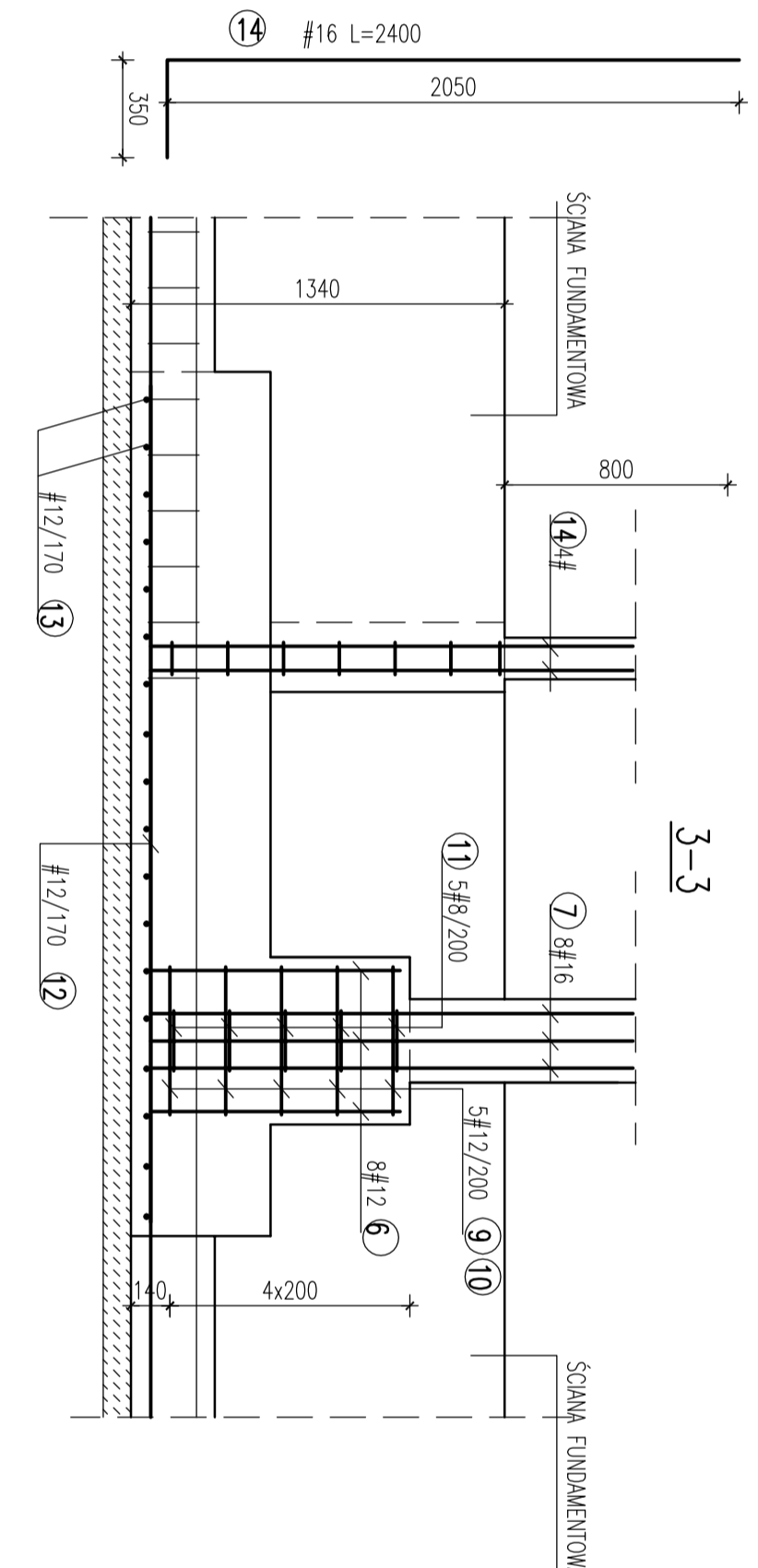
STOPA SF-6 - wyk. 1x



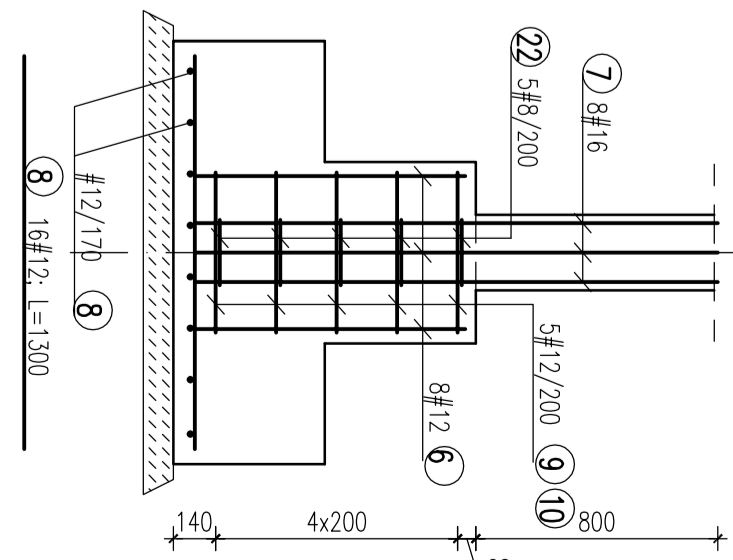
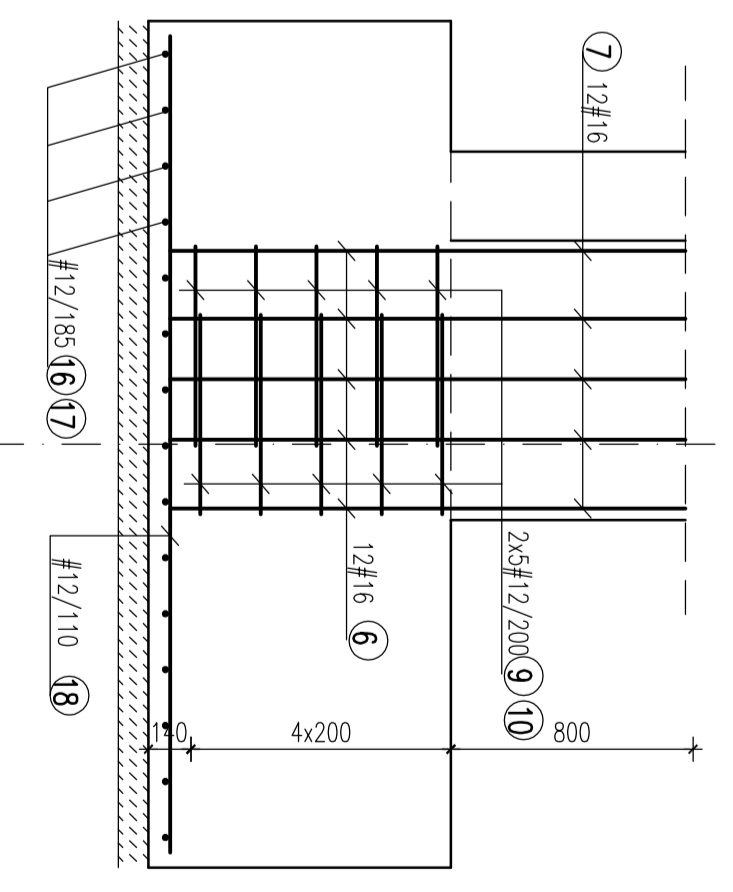
STOPA SF-7 - wyk. 1x



STOPA SF-8 - wyk. 2x

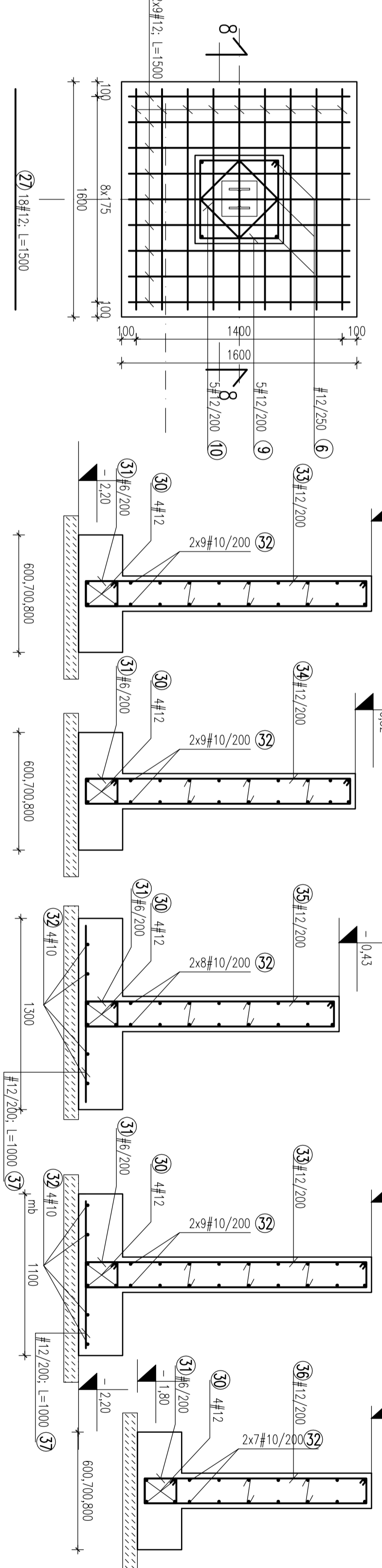


STOPA SF-9 - wyk. 2x



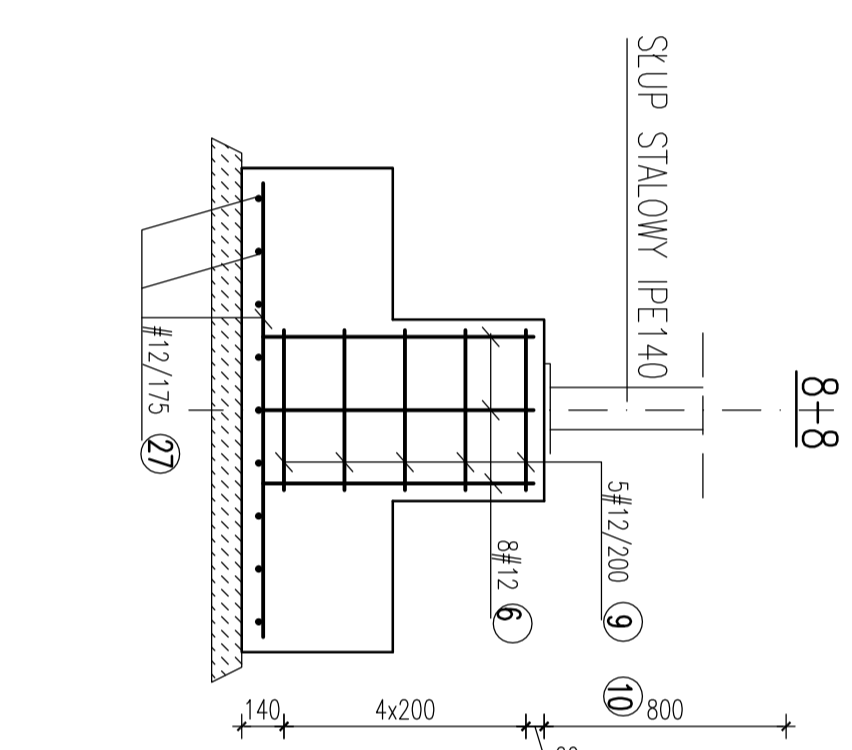
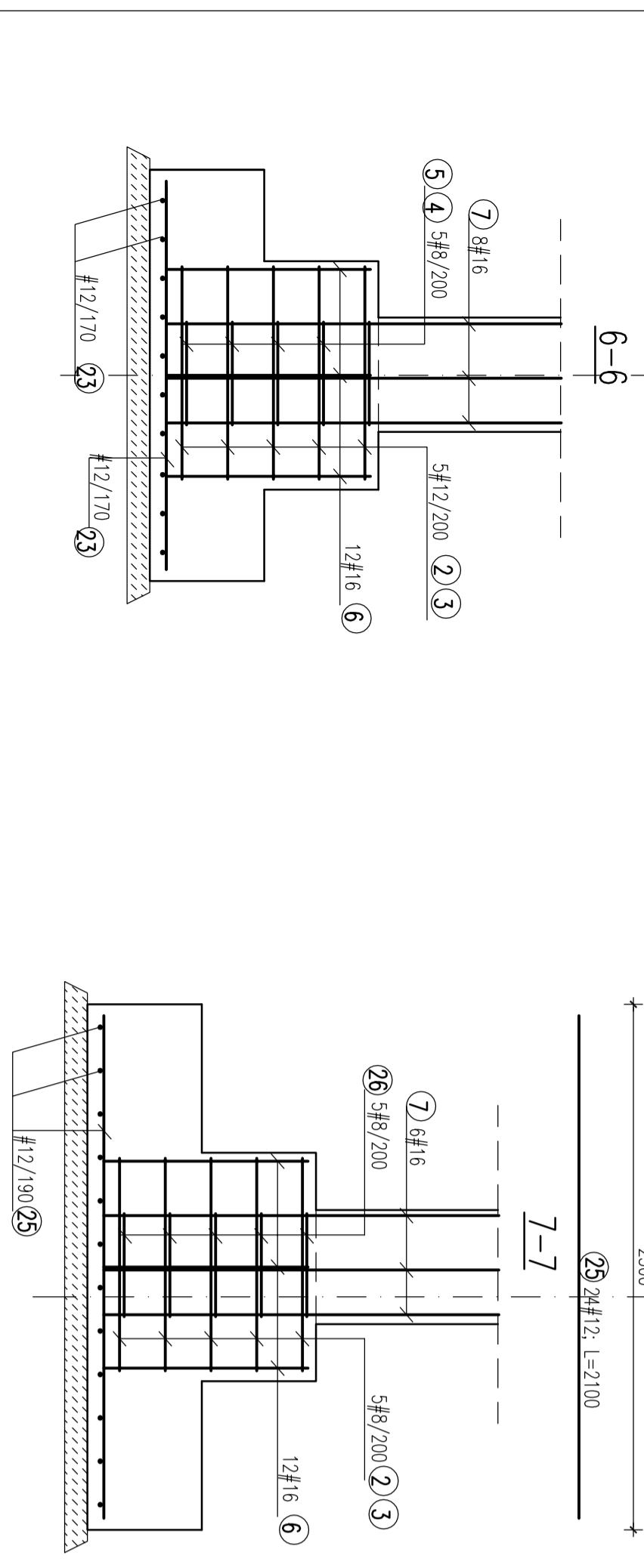
MATERIAŁY:  
 BETON C20/25  
 BETON PODKŁADOWY C8/10  
 STAL: RB500W

ZBROJENIE ŁAW FUNDAMENTOWYCH



ZESTAWIENIE MATERIAŁÓW

	ŁAWY FUNDAMENTOWE	STOPY FUNDAMENTOWE
OBJĘTOŚĆ BETONU	265 [m <sup>3</sup> ]	57 [m <sup>3</sup> ]
CIEŻAR STALI	13500 [kg]	2600 [kg]



jednostka projektowa:  
**PROJ-BUD**  
 Jacek Chojnacki

biuro branżowe:  
**PROJ-BUD**  
 Jacek Chojnacki

III. PROJEKT ARCHYTEKTONICZNO-BUDOWLANY  
 III.K.KONSTRUKCJA

ROZBUDOWA STOKI, NIN. BUDOWA SALI GIMNASTYCZNEJ WRAZ Z BUDOWĄ WRAKSTRIKTURY  
 TECHNICZNEJ ZADZIAŁY PRZEBUDOWY ULICY DĄBOWIEJ

OPISOWY PRZEKŁAD:  
 ul. Karłowicza 7, 41-407 Inwałd  
 GOSKAR, ul. Karłowicza 7, 41-407 Inwałd  
 ul. Karłowicza 7, 41-407 Inwałd  
 ul. Karłowicza 7, 41-407 Inwałd

ZBROJENIE FUNDAMENTÓW

PROJEKTOWAŁ	OPROJEKTOVAŁ	OPROJEKTOVAŁ	OPROJEKTOVAŁ
JACEK CHOJNACKI	JACEK CHOJNACKI	JACEK CHOJNACKI	JACEK CHOJNACKI
11.12.2015	11.12.2015	11.12.2015	11.12.2015
11.12.2015	11.12.2015	11.12.2015	11.12.2015
11.12.2015	11.12.2015	11.12.2015	11.12.2015

43-1003 TYCHÓW, ul. Fabryczna 43  
 Tęże, e-mail: jchojnacki@projobud.pl  
 NIP: 654-146-85-83

125  
 III.KI.13  
 A-2965