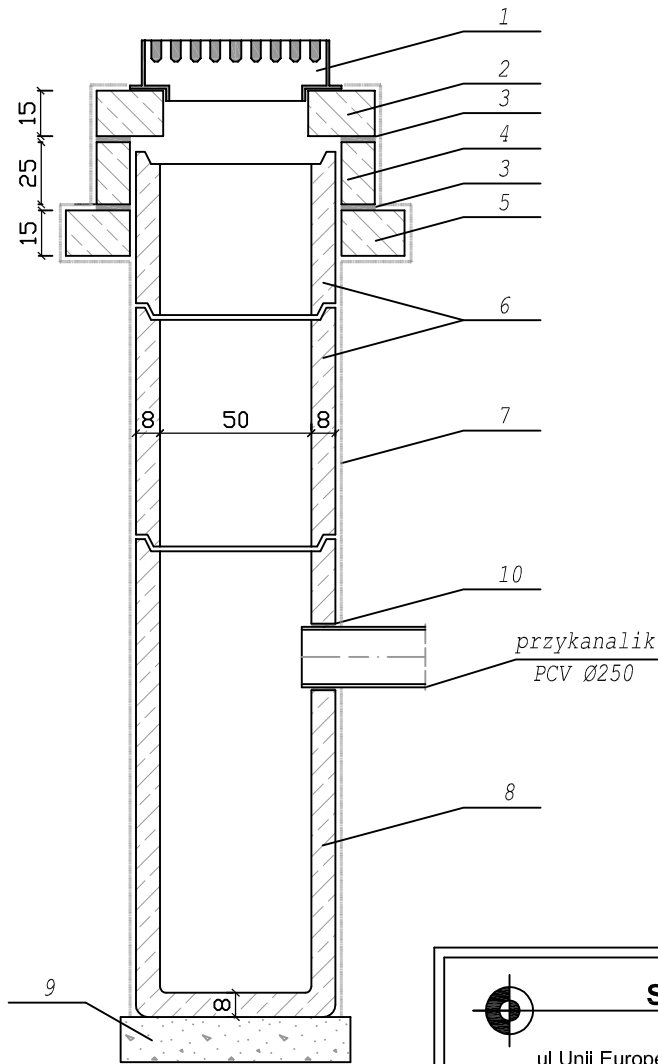



# SZCZEGÓŁY KONSTRUKCYJNY WPUST ULICZNY

ul. Marka  
wymiary w[cm]  
skala 1:25



1. Żeliwny wpust ściekowy
2. Podstawa betonowa pod wpust
3. Zaprawa cementowa
4. Pierścień dystansowy
5. Pierścień odciążający
6. Nadstawka Ø500
7. Izolacja bitumiczna x2
8. Betonowy osadnik uniwersalny
9. Podsypka piaskowa gr.15cm
10. Uszczelnienie typowe

 <b>STUDIO INŻYNIERSKIE MKM Spółka Jawna</b> M. Krawczyk, K. Strzeżyk, M. Hajost ul. Unii Europejskiej 10/88.1      tel. 500 107 085, (033) 876 28 72, 32-602 OŚWIĘCIM      500 107 084, 504 078 174	
inwestor: URZĄD MIASTA IMIELIN UL. IMIELIŃSKA 81 41-407 IMIELIN	adres inwestycji: IMIELIN, UL. MARKA
faza projektu: <b>PROJEKT WYKONAWCZY</b>	
temat projektu: <b>REMONT ULICY MARKA W IMIELINIE</b>	
tytuł rysunku: <b>SZCZEGÓŁY KONSTRUKCYJNY - WPUST ULICZNY</b>	
branża: <b>DROGOWA</b>	skala: <b>1:25</b>
opracował:      inż. Krzysztof Strzeżyk nr upr. SLK/1553/PWOD/07	podpis:  data: <b>IX.2011r.</b>
opracował:      inż. Marcin Hajost nr upr. SLK/2005/PWOD/07	podpis:  nr rysunku:  <b>3.5</b>
opracował:      inż. Dawid Chmielik	podpis:  