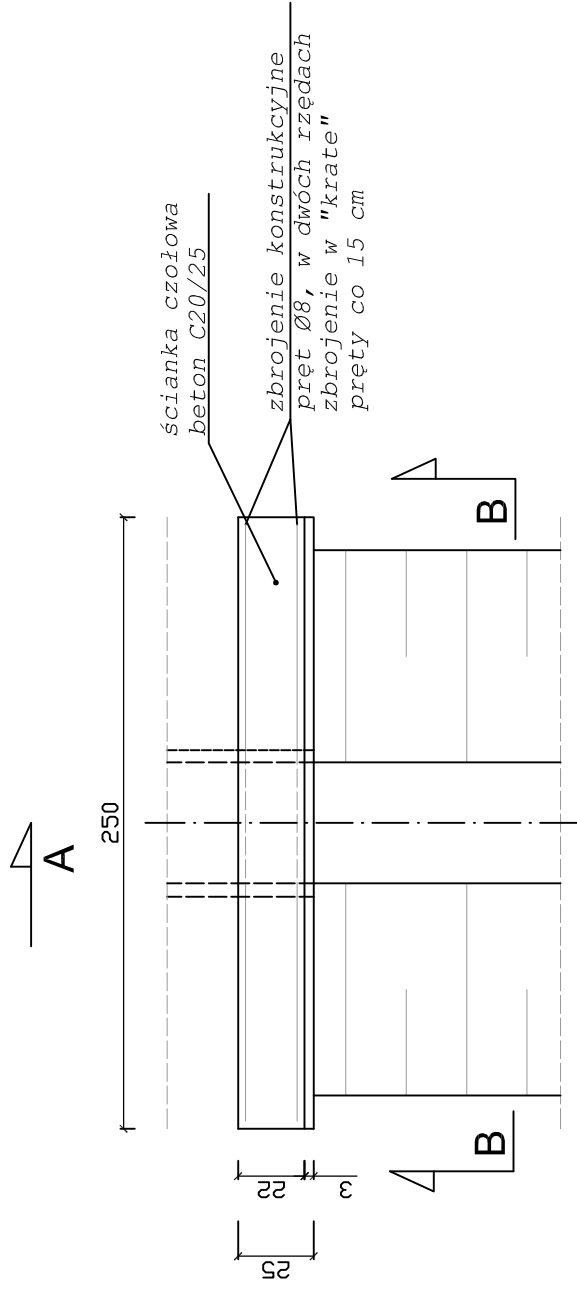


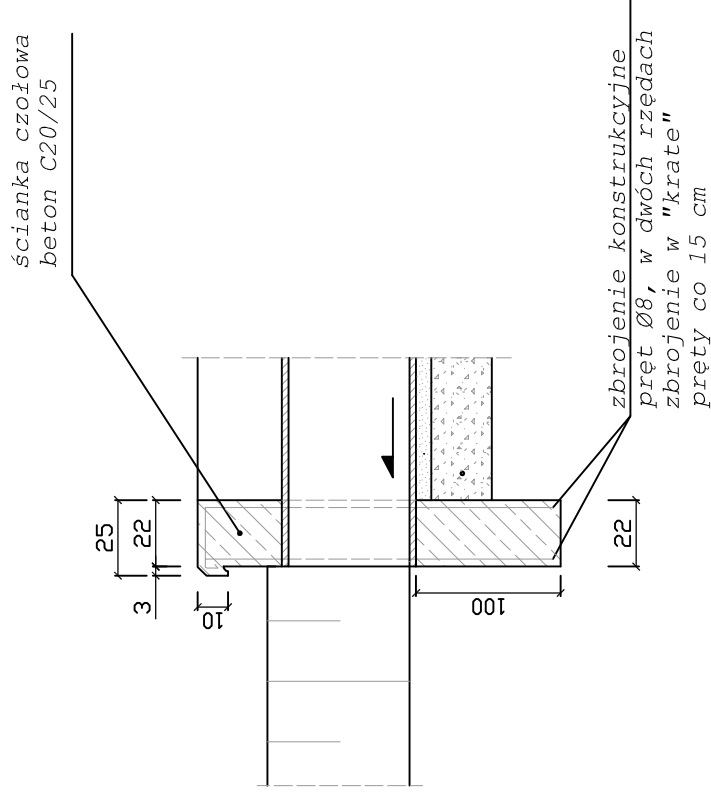
SZCZEGÓŁ KONSTRUKCYJNY - ŚCIANKA CZOŁOWA

ul. Marka
wymiary w[cm]
skala 1:25

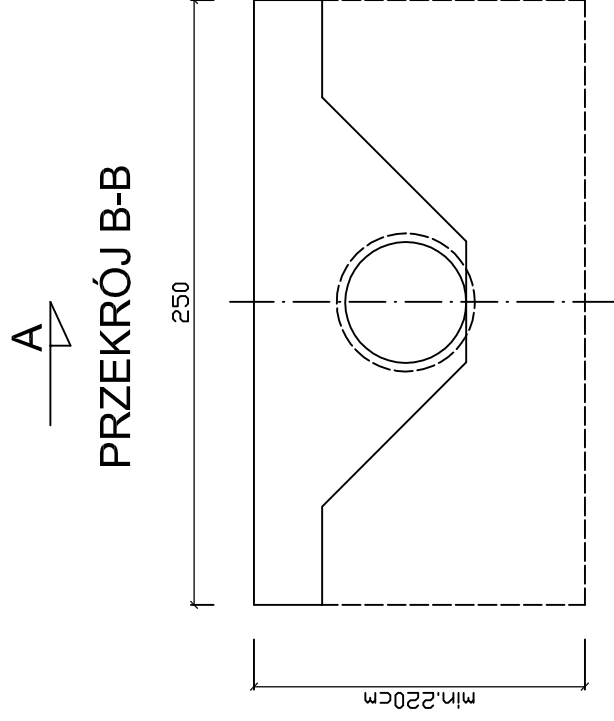
WIDOK Z GÓRY



PRZEKRÓJ A-A



PRZEKRÓJ B-B



UWAGA:

wysokość ścianek czołowych należy dostosować do nawierzchni istniejącego terenu

	STUDIO INŻYNIERSKIE MKM Spółka Jawna M. Krawczyk, K. Strzeżyk, M. Hajost ul. Unii Europejskiej 10/88.1 32-602 OŚWIĘCIM	tel. 500 107 085, (033) 876 28 72, 500 107 084, 504 078 174
	inwestor: URZĄD MIASTA IMIELIN UL. IMIELIŃSKA 81 41-407 IMIELIN	adres inwestycji: IMIELIN, UL. MARKA
faza projektu: PROJEKT WYKONAWCZY		
temat projektu: REMONT ULICY MARKA W IMIELINIE		
tytuł rysunku: SZCZEGÓŁ KONSTRUKCYJNY - ŚCIANKA CZOŁOWA		
branża: DROGOWA	skala: 1:25	
opracował: inż. Krzysztof Strzeżyk nr upr. SLK/1553/PWOD/07	podpis:	data: IX.2011r.
opracował: inż. Marcin Hajost nr upr. SLK/2005/PWOD/07	podpis:	nr rysunku:
opracował: inż. Dawid Chmielik	podpis:	3.4