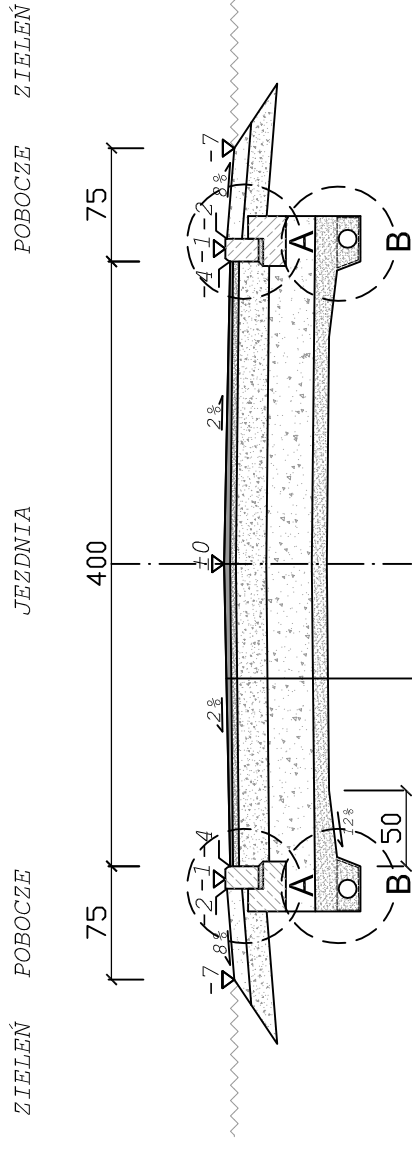


PRZEKRÓJ TYPOWY A-A

ul. Marka
wymiary w [cm]
skala 1:50



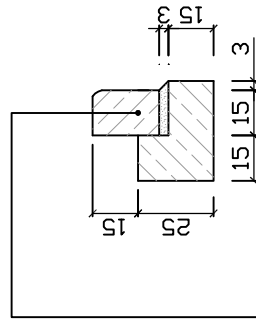
JEZDNIA

w-wa ścierna z bet. asf. 0/8	4cm
w-wa wiążąca z bet. asf. 0/11	4cm
podbudowa z kruszywa łamanego stabilizowanego mech. o uziarnieniu ciągłym 0/31.5	20cm
w-w podbudowy pomocniczej z tłucznia stabilizowanego mech. o uziarnieniu 31,5/63	30cm
w-wa odsączająca z piasku gruboziarnistego	10cm
ŁĄCZNIE 68cm	

POBOCZE

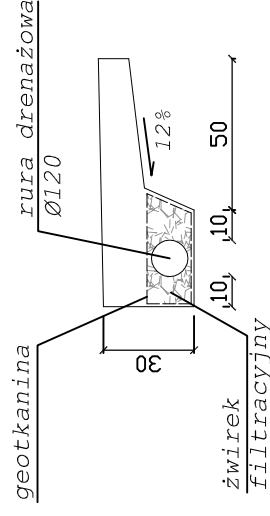
10cm	kruszywo łamane stabilizowane mech. 0/31.5
15cm	kruszywo łamane stabilizowane mech. 0/63
25cm	ŁĄCZNIE


SZCZEGÓŁ "A" wymiary w [cm] skala 1:25



krawężnik betonowy najazdowy o wym. 15x22x100cm ułożony na podsypce cem. - piaskowej 1:4 o grubości 3cm oparty na ławie bet. z oporem - beton C12/15 0,07 m³/mb

SZCZEGÓŁ "B" wymiary w [cm] skala 1:25



	STUDIO INŻYNIERSKIE MKM Spółka Jawna M. Krawczyk, K. Strzeżyk, M. Hajost ul. Unii Europejskiej 10/88.1 tel. 500 107 085, (033) 876 28 72, 32-602 OŚWIĘCIM 500 107 084, 504 078 174	
	inwestor: URZĄD MIASTA IMIELIN UL. IMIELIŃSKA 81 41-407 IMIELIN	adres inwestycji: IMIELIN, UL. MARKA
faza projektu:	PROJEKT WYKONAWCZY	
temat projektu:	REMONT ULICY MARKA W IMIELINIE	
tytuł rysunku:	PRZEKRÓJ TYPOWY A-A	
branża:	DROGOWA	
opracował:	inż. Krzysztof Strzeżyk nr upr. SLK/1553/PWOD/07	podpis: IX.2011r.
opracował:	inż. Marcin Hajost nr upr. SLK/2005/PWOD/07	podpis: nr rysunku:
opracował:	inż. Dawid Chmielik	podpis: 3.1
skala:	1:50, 1:25	