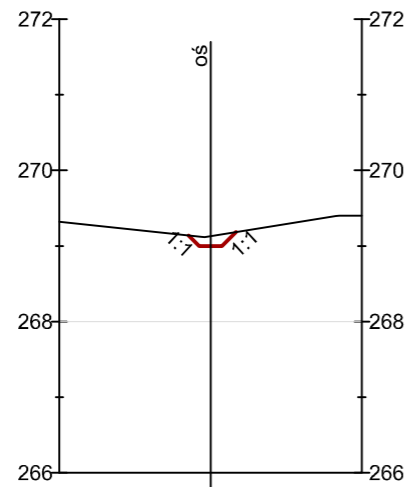
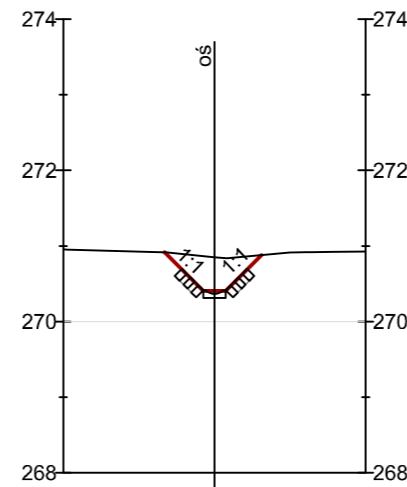


P - 1
km 0+550



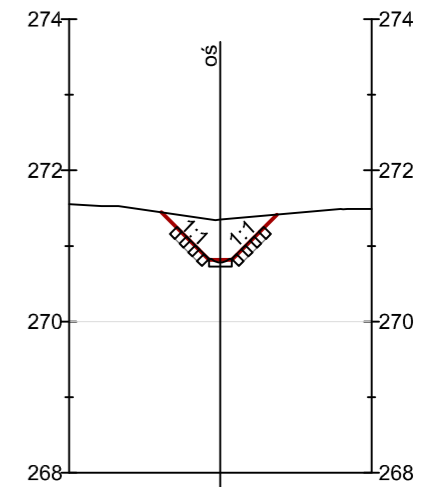
Rzędne terenu istn.	269.3	269.1	269.1	269.2	269.4
Rzędne terenu proj.		269.1	269.0	269.2	
Odległości	-2.0	-0.3	0.0	0.3	1.7
					2.0

P - 2
km 0+630



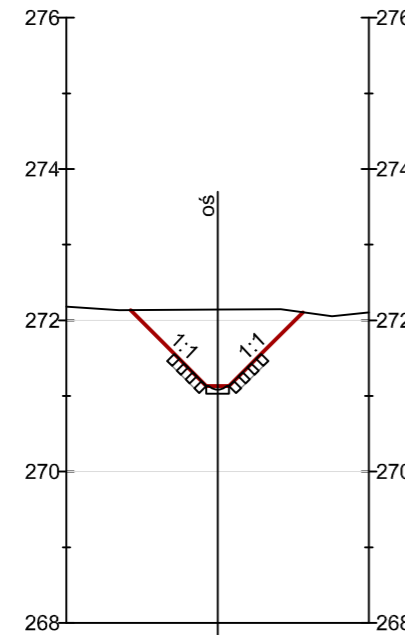
Rzędne terenu istn.	271.0	270.9	270.9	270.9	270.9
Rzędne terenu proj.		270.9	270.4	270.9	
Odległości	-2.0	-0.7	0.0	0.6	2.0

P - 3
km 0+658



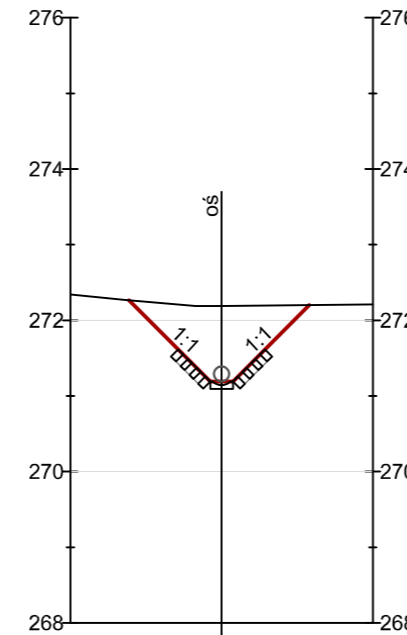
Rzędne terenu istn.	271.6	271.4	271.3	271.4	271.5
Rzędne terenu proj.		271.4	270.8	271.4	
Odległości	-2.0	-0.8	0.0	0.7	2.0

P - 4
km 0+696




Rzędne terenu istn.	272.2	272.1	272.1	272.1	272.1
Rzędne terenu proj.			271.1		
Odległości	-2.0	-1.2	0.0	1.1	2.0

P - 5
km 0+703



Rzędne terenu istn.	272.3	272.3	272.2	272.2	272.2
Rzędne terenu proj.		272.3	271.2	272.2	
Odległości	-2.0	-1.2	0.0	1.2	2.0

 <p>FIRMA ABS-OCHRONA ŚRODOWISKA SPÓŁKA Z O.O. <small>40-169 Katowice, ul. Wierzbowa 14, tel./fax 2589015</small></p>	Inwestor: Gmina Imielin ul. Imielińska 81, 41-407 Imielin Nazwa inwestycji: "Opracowanie projektu odwodnienia odcinków dróg gminnych" - ul. Wyzwolenia				
	Nazwa rysunku: Przekroje poprzeczne odtwarzanego rowu				
Zespół autorski	Nr uprawnień	Specjalność	Data	Podpis	Data opracowania:
Opracowała: mgr inż. Małgorzata DRGAS			15.07.2014		15.07.2014 r.
Opracowała: mgr inż. Agata WOJTAŁA-KUBECKA			15.07.2014		Skala: 1:100
Projektował: inż. Andrzej JEKSA	75/81	konstrukcyjno-budowlana	15.07.2014		Nr rys.: 3
Sprawił: mgr inż. Damian JASTRZĘBSKI	86/99	konstrukcyjno-budowlana	15.07.2014		