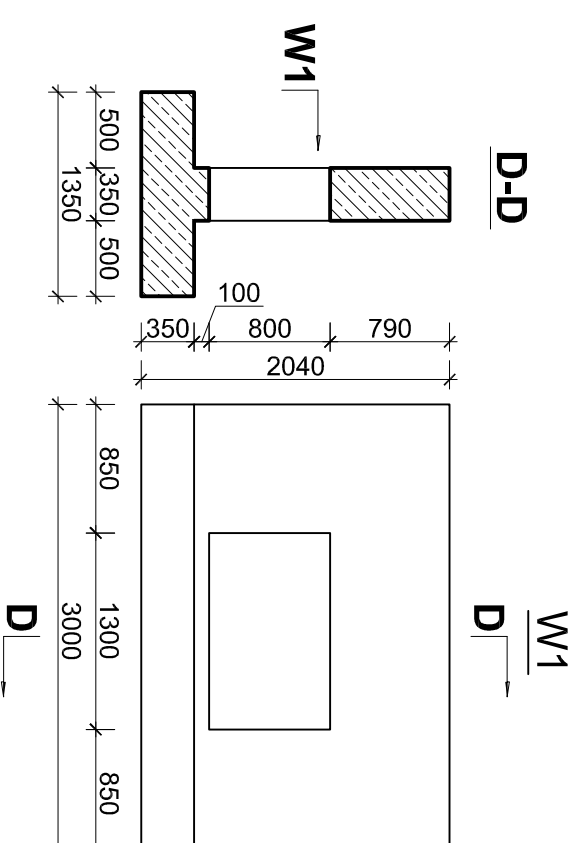
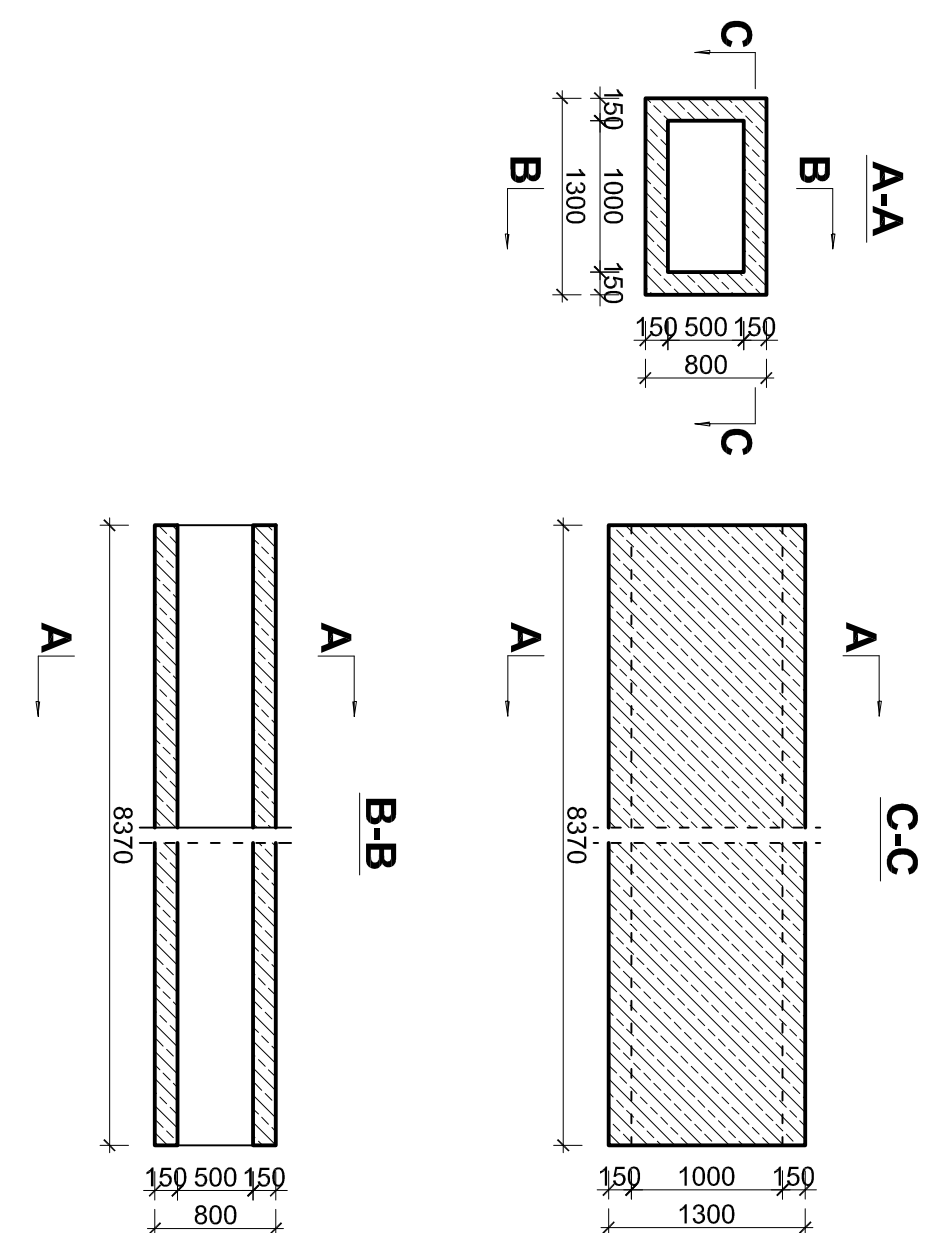


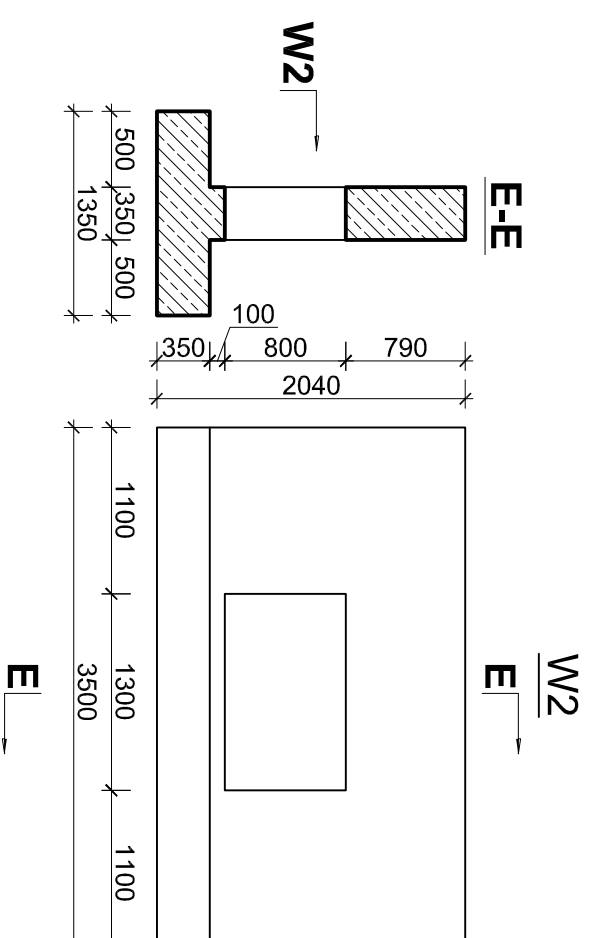
## Ścianka wlotowa przepustu



## Przepust skrzynkowy



## Ścianka wylotowa przepustu



FIRMA  
ABS-OCHRONA ŚRODOWISKA  
SPÓŁKA Z O.O.  
40-109 Katowice, ul. Wierzbowa 14, tel./fax 2599015

Investor: Gmina Imielin ul. Imielńska 81, 41-407 Imielin  
Nazwa inwestycji: "Opracowanie projektu odwodnienia oddinków dróg gminnych" - ul. Turystyczna

Nazwa rysunku:

### Konstrukcja przepustu w ul. Turystycznej

Zespół autorski	Nr uprawnień	Specjalność	Data	Podpis	Data opracowania:
Opracował: mgr inż. Małgorzata DRGAS		instalacyjno-inżynierska	15.07.2014		15.07.2014 r.
Opracował: mgr inż. Agata WOJTAŁAK-KUBECKA		konstrukcyjno-budowlana	15.07.2014		Skala: 1:50
Projektował: inż. Andrzej JEKSA	75/81	konstrukcyjno-budowlana	15.07.2014		
Sprawił: mgr inż. Damian JASTRZĘBSKI	86/99	konstrukcyjno-budowlana	15.07.2014		Nr rys.: 4