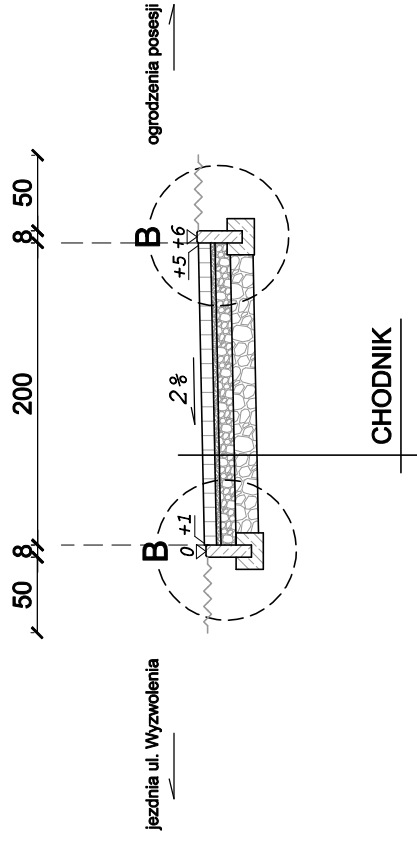


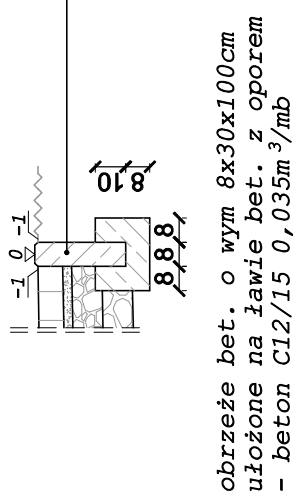
PRZEKRÓJ TYPOWY C-C

ul. Wyzwolenia
skala 1:50

ZIELEŃ CHODNIK ZIELEŃ

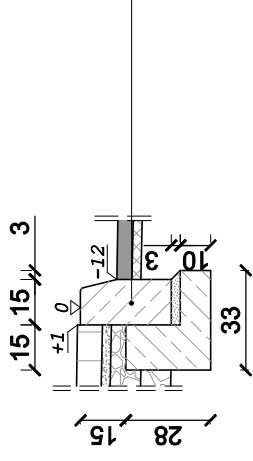


SZCZEGÓŁ "B"
wymiary w [cm]
skala 1:25



obrzeże bet. o wym 8x30x100cm
ułożone na ławie bet. z oporem
- beton C12/15 0,035m³/mb

SZCZEGÓŁ "C"
wymiary w [cm]
skala 1:25

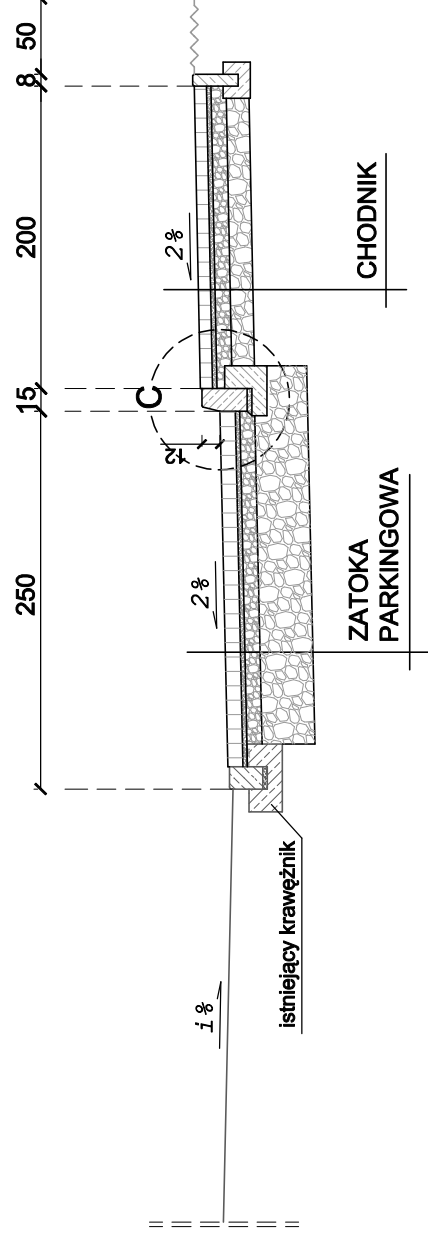


krawężnik bet. typ "A" wibroprasowany
o wym. 15x30x100cm ułożony na podsypce
cem. - piaskowej 1:4 o grubości 3cm
oparty na ławie bet. z oporem -
beton C12/15 0,06 m³/mb

PRZEKRÓJ TYPOWY D-D

ul. Wyzwolenia
skala 1:50

JEZDŃIA (ul. Wyzwolenia) ZATOKA PARKINGOWA CHODNIK ZIELEŃ



ZATOKA PARKINGOWA

10cm betonowe płyty ażurowe 40x60cm z wypełnieniem otworów zaprawą cem.

3cm zaprawa cementowa (wyrób gotowy)

10cm podbudowa z kruszywa łamanego stabilizowanego mechanicznie 0/31,5

35cm podbudowa z kruszywa łamanego stabilizowanego mechanicznie 0/63

58cm ŁĄCZNIK

CHODNIK

8cm warstwa ścierna - bet. kostka brukowa odcień: czerwonny

3cm podsypka cementowo-piaskowa 1:4

10cm kruszywo łamane stabilizowane mechanicznie 0/31,5

15cm kruszywo łamane stabilizowane mechanicznie 0/63

36cm ŁĄCZNIK



BIURO INŻYNIERSKIE MK Spółka Jawna
tel.(033) 876 28 72 M. Krawczyk, K. Strzeżyk
500 107 084 ul.Unii Europejskiej 10/88.1
504 078 174 e - mail: biuromk@onet.pl 32-602 OŚWIĘCIM

inwestor:

URZĄD MIASTA IMIELIN
ul. Imielińska 81
41-407 Imielin

adres inwestycji:

Imielin, ul. Wyzwolenia

faza projektu:

PROJEKT ARCHITEKTONICZNO - BUDOWLANY

temat projektu:

BUDOWA CHODNIKA PRZY UL. WYZWOLENIA
NA ODCINKU OD UL. OLSZEWSKIEGO
DO KOPCA W IMIELINIE

tytuł rysunku:

PRZEKRÓJ TYPOWY C-C, D-D

branża:

DROGOWA

projektował:

inż. Krzysztof Strzeżyk
nr upr. SLK/1553/PWOD/07

podpis:

sprawdził:

inż. Janusz Baran
nr upr. 345/2002

podpis:

opracował:

mgr inż. Maciej Babiak

podpis:

data:

X.2012r.

skala:

1:50, 1:25

nr rysunku:

3.2