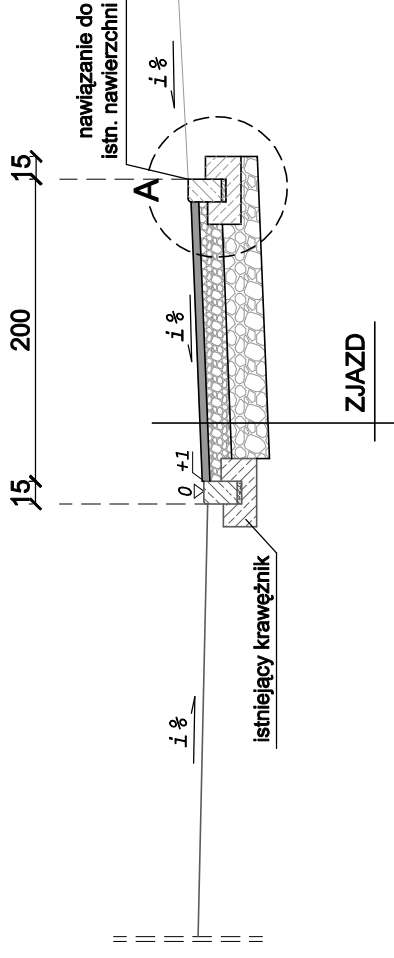


PRZEKRÓJ TYPOWY A-A

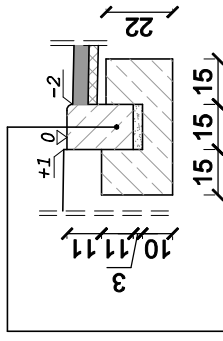
ul. Wyzwolenia
skala 1:50

JEZDNIA
(ul. Wyzwolenia)

ZJAZD

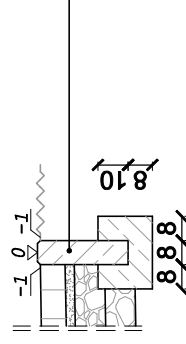


SZCZEGÓŁ "A"
wymiary w [cm]
skala 1:25



krzewnik bet. najazdowy
o wym. 15x22x100cm ułożony
na podsypce cem. - piaskowej
1:4 o grubości 3cm
oparty na ławie bet. z oporem
- beton C12/15 0,084 m³/mb

SZCZEGÓŁ "B"
wymiary w [cm]
skala 1:25



obrzeże bet. o wym 8x30x100cm
ułożone na ławie bet. z oporem
- beton C12/15 0,035m³/mb

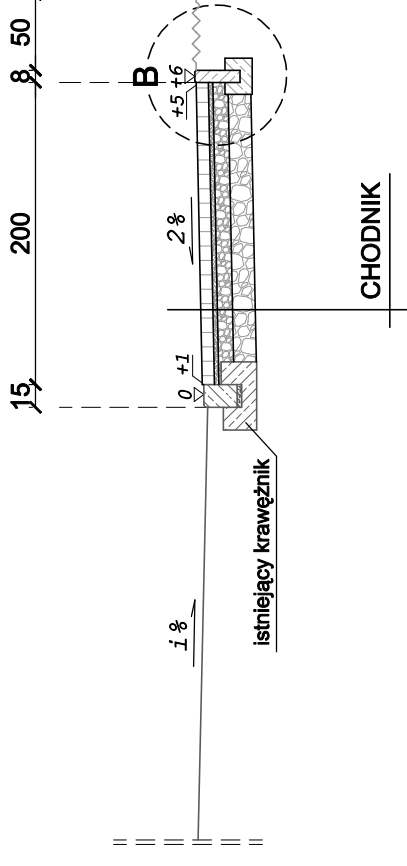
PRZEKRÓJ TYPOWY B-B

ul. Wyzwolenia
skala 1:50

JEZDNIA
(ul. Wyzwolenia)

CHODNIK

ZIELEŃ



ZJAZD

5cm	warstwa ścierna z betonu asfaltowego 0/8
15cm	podbudowa z kruszywa łamanego stabilizowanego mechan. 0/31,5
25cm	podbudowa z kruszywa łamanego stabilizowanego mechan. 0/63
45cm	ŁĄCZNIK

CHODNIK

8cm	warstwa ścierna - bet. kostka brukowa odcień: czerwony
3cm	podsyпка cementowo-piaskowa 1:4
10cm	kruszywo łamane stabilizowane mechanicznie 0/31,5
15cm	kruszywo łamane stabilizowane mechanicznie 0/63
36cm	ŁĄCZNIK



BIURO INŻYNIERSKIE MK Spółka Jawna
tel.(033) 876 28 72 M. Krawczyk, K. Strzeżyk
500 107 084 ul. Unii Europejskiej 10/88.1
504 078 174 e - mail: biuromk@onet.pl 32-602 OŚWIĘCIM

inwestor:
URZĄD MIASTA IMIELIN
ul. Imielińska 81
41-407 Imielin

adres inwestycji:
Imielin, ul. Wyzwolenia

faza projektu:
PROJEKT ARCHITEKTONICZNO - BUDOWLANY

temat projektu:
BUDOWA CHODNIKA PRZY UL. WYZWOLENIA
NA ODCINKU OD UL. OLSZEWSKIEGO
DO KOPCA W IMIELINIE

tytuł rysunku:
PRZEKRÓJ TYPOWY A-A, B-B

branża:
DROGOWA

projektował:
inż. Krzysztof Strzeżyk
nr upr. SLK/1553/PWOD/07 podpis:

sprawił:
inż. Janusz Baran
nr upr. 345/2002 podpis:

opracował:
mgr inż. Maciej Babiak podpis:

data:
X.2012r. skala:
1:50, 1:25 nr rysunku:
3.1